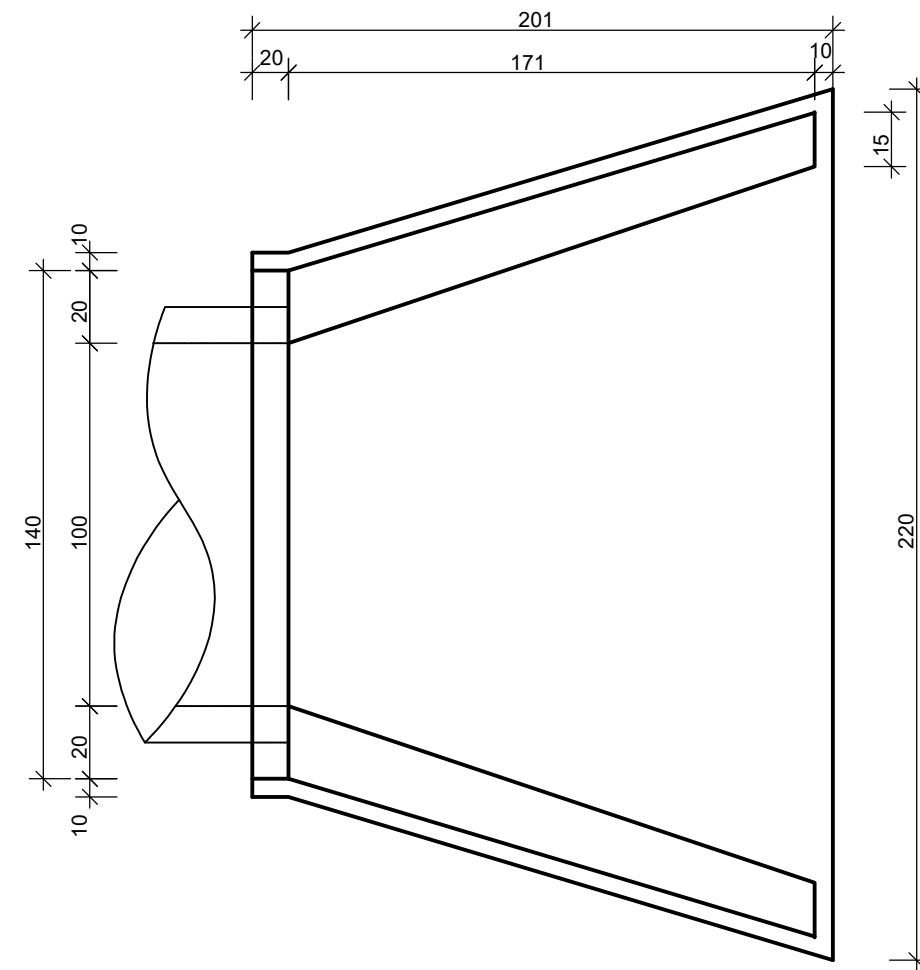


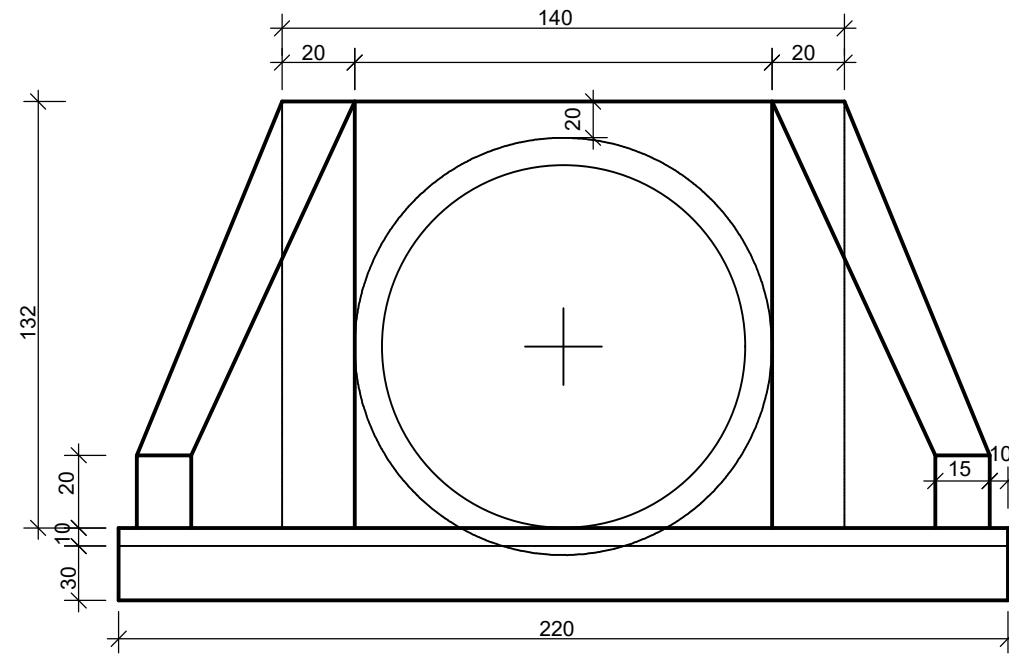
# BOCA DE BUEIRO SIMPLES TUBULAR Ø 1,00m

SEM ESCALA

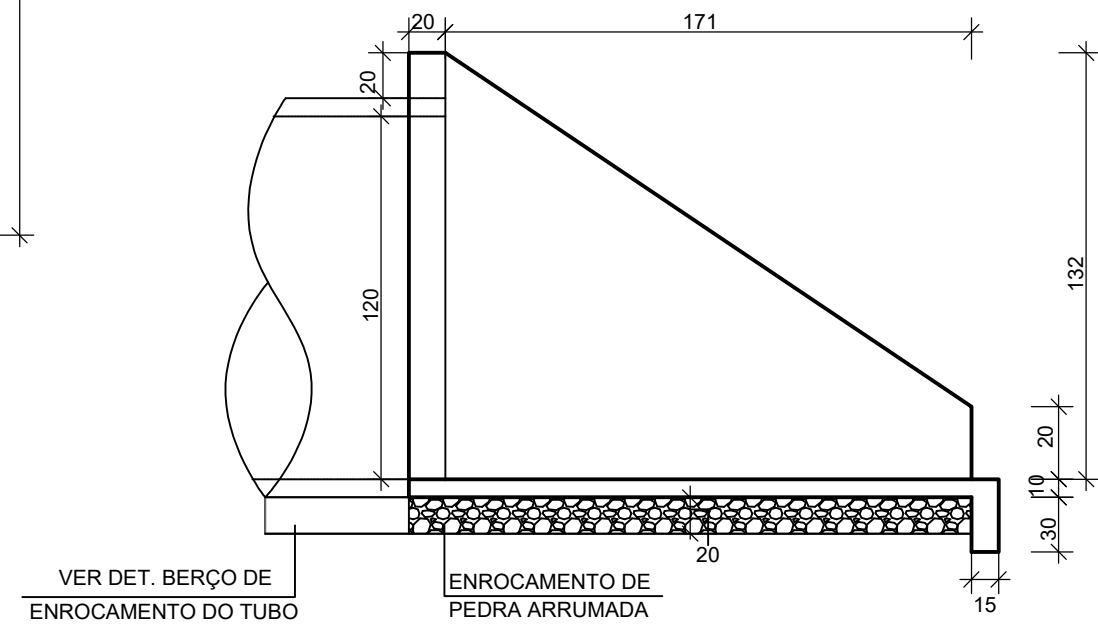
PLANTA BAIXA



VISTA FRONTAL



VISTA LATERAL

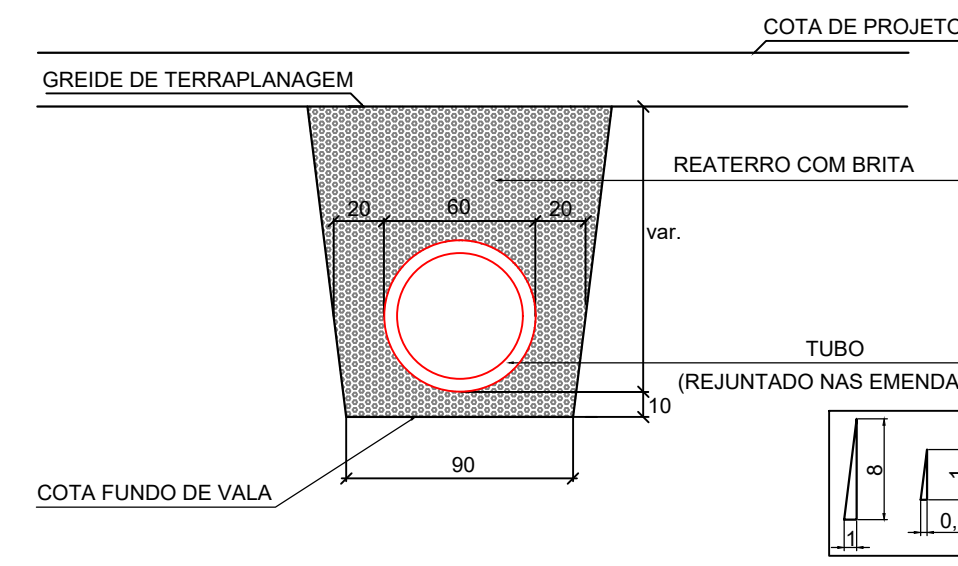


CONSUMO DE MATERIAIS POR METRO		
VOL. DE CONC. m³	VOL. DE ENR. m³	ÁREA DE FORMA m²
1,225	0,686	6,96

VER DET. BERÇO DE ENROCAMENTO DO TUBO ENROCAMENTO DE PEDRA ARRUMADA

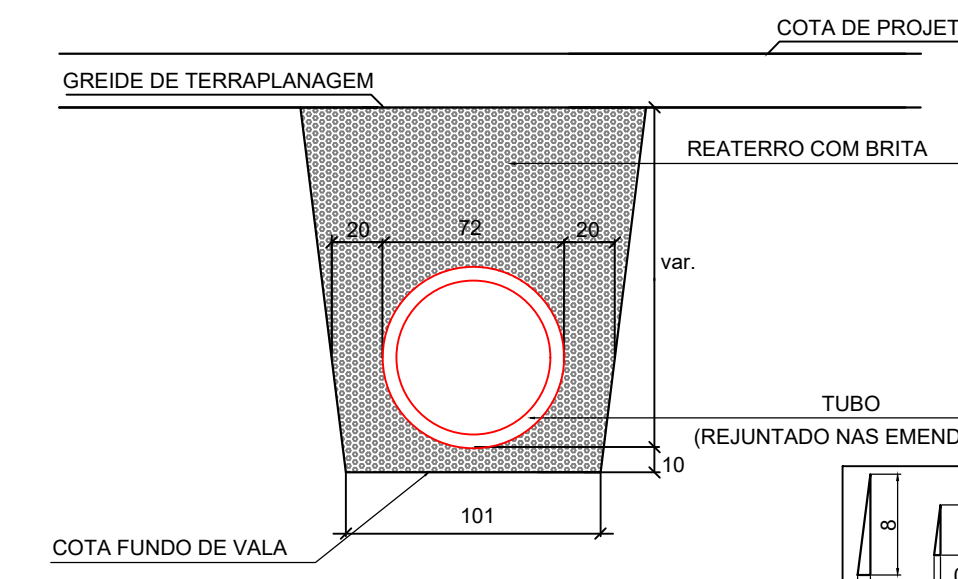
## DETALHE DE ASSENTAMENTO DOS TUBOS Ø50cm

ESCALA 1:30



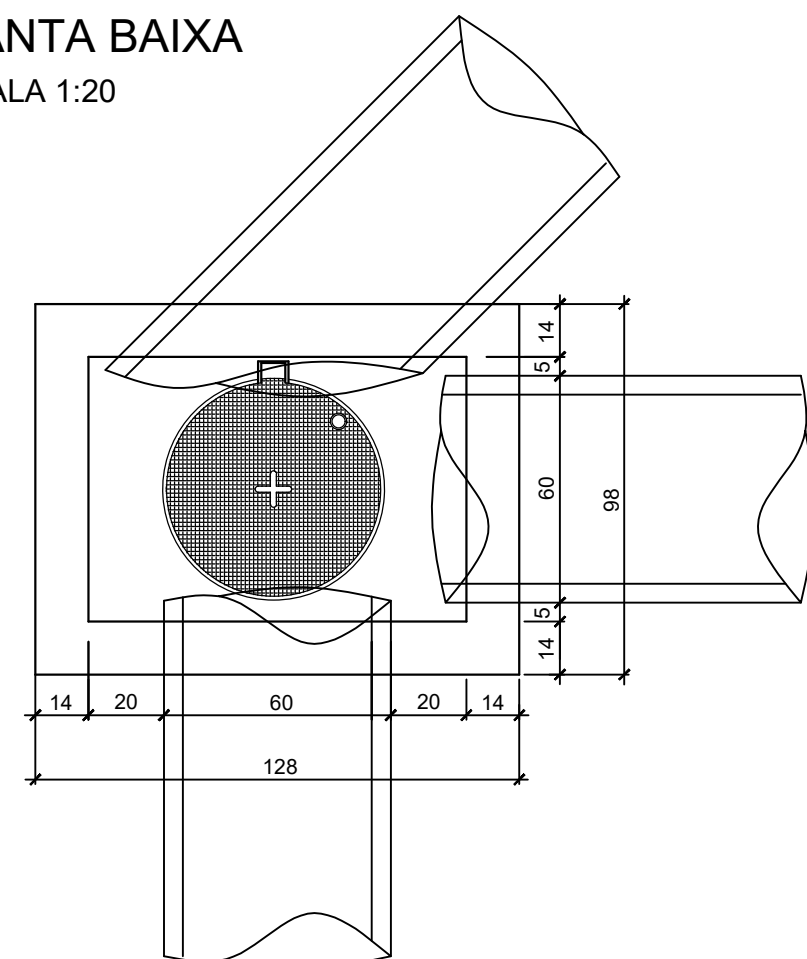
## DETALHE DE ASSENTAMENTO DOS TUBOS Ø60cm

ESCALA 1:30

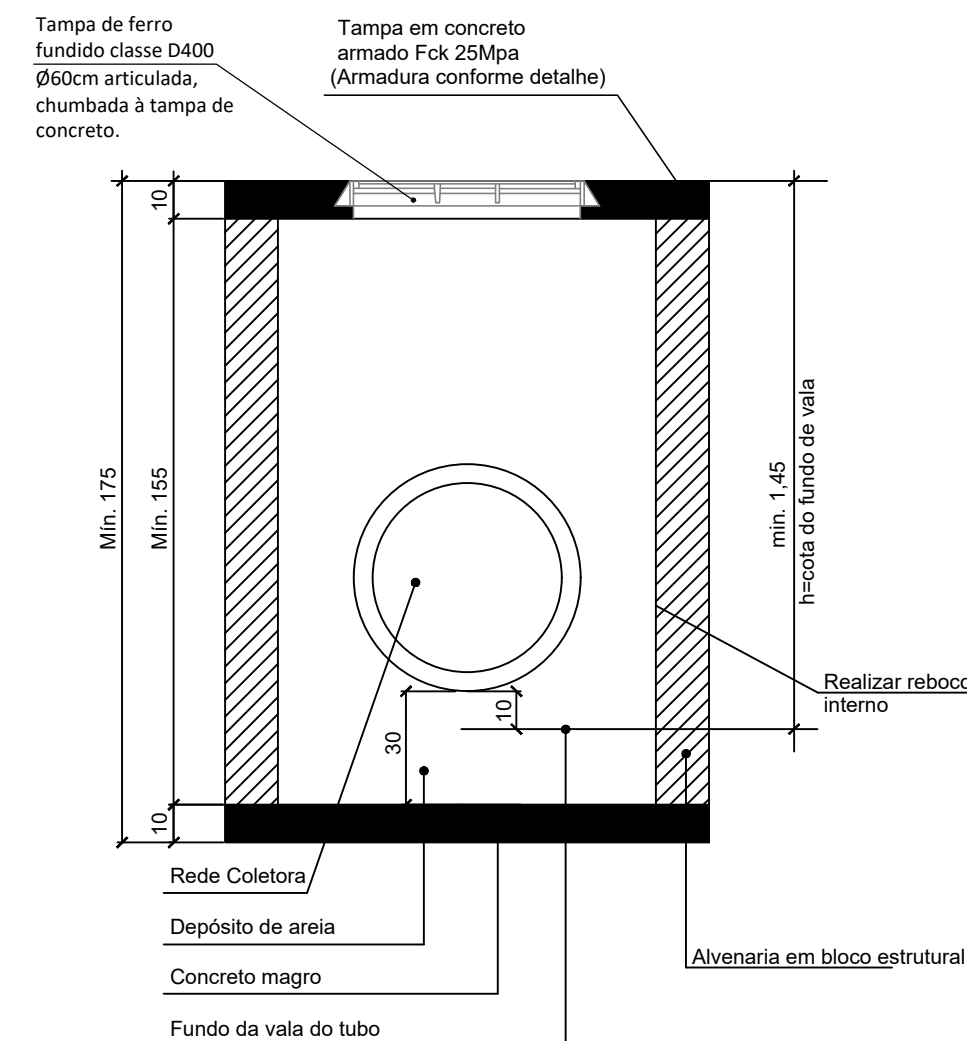


## DETALHE CAIXA DE INSPEÇÃO PARA TUBOS DE Ø50cm

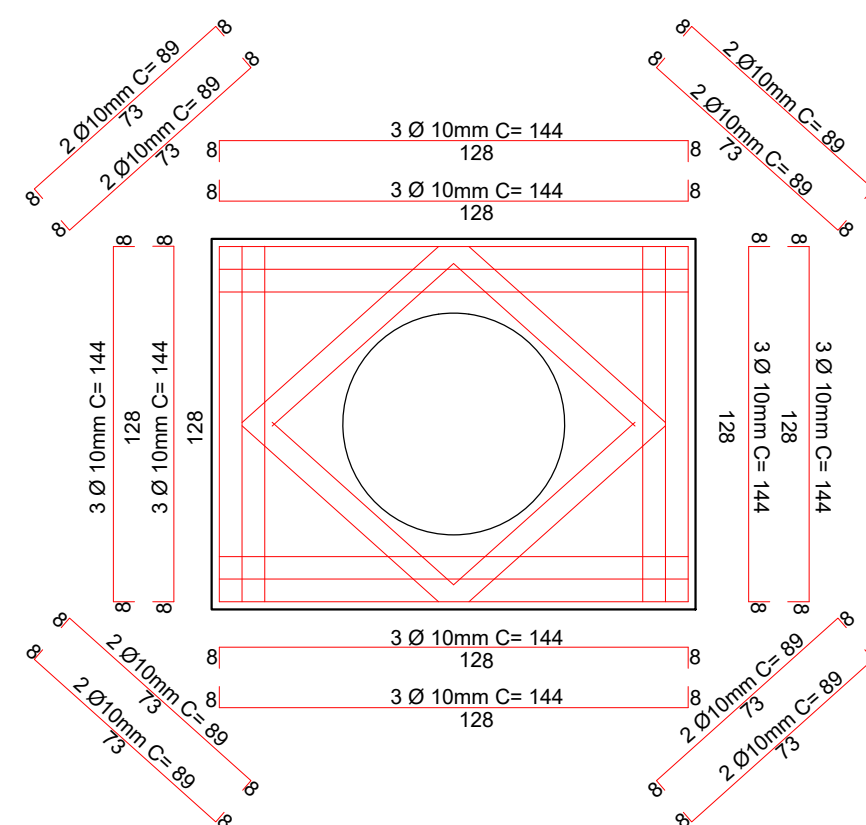
PLANTA BAIXA  
ESCALA 1:20



CORTE ESQUEMÁTICO  
ESCALA 1:20

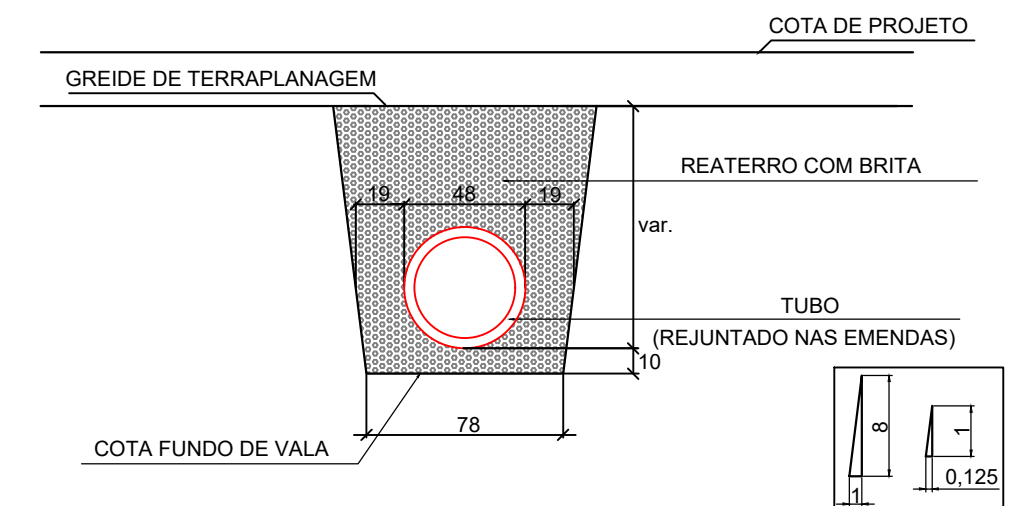


DETALHE ARMADURA DA TAMPA  
ESCALA 1:20



## DETALHE DE ASSENTAMENTO DOS TUBOS Ø40cm

ESCALA 1:30



REVISÃO: DATA: DESCRIÇÃO:

CARIMBOS E APROVAÇÕES:

PROPRIETÁRIO / CONTRATANTE: ASSINATURA:

**PREFEITURA MUNICIPAL DE IMBUIA**

CNPJ: 83.102.632/0001-93

RESPONSÁVEL TÉCNICO PROJETO: ASSINATURA:

ARIEL ANDRÉ MASSON  
ENGENHEIRO CIVIL - CREA/SC: 126637-3

PROJETO:  
**DRENAGEM**

OBRA:  
PROJETO DE PAVIMENTAÇÃO EM LAJOTAS HEXAGONAIS DE CONCRETO, DRENAGEM PLUVIAL, REATERRO DOS PASSEIOS E SINALIZAÇÃO VIÁRIA DA RUA CECÍLIO DA SILVA - TRECHO 01

LOGRADOURO: RUA CECÍLIO DA SILVA BAIRRO: CENTRO  
MUNICÍPIO: IMBUIA UF: SC CEP: 88440-000

ÁREA DE PAVIMENTAÇÃO DA PISTA: 1.192,97m² EXTENSÃO DO TRECHO À PAVIMENTAR: 140,00m

ÁREA DE REATERRO DOS PASSEIOS COM SOLO: 503,73m²

CONTEÚDO:  
DETALHE CAIXA DE INSPEÇÃO Ø50  
DETALHE ASSENTAMENTO DOS TUBOS DE Ø50 E Ø60  
DETALHE BOCA DE BUEIRO SIMPLES TUBULAR DE CONCRETO Ø1,00m

ESCALA: DATA:  
INDICADA 27/05/2024

CÓDIGO AMAVI:  
3086

DESENHISTA:  
STÉFANNY BIZ

**D03/03**