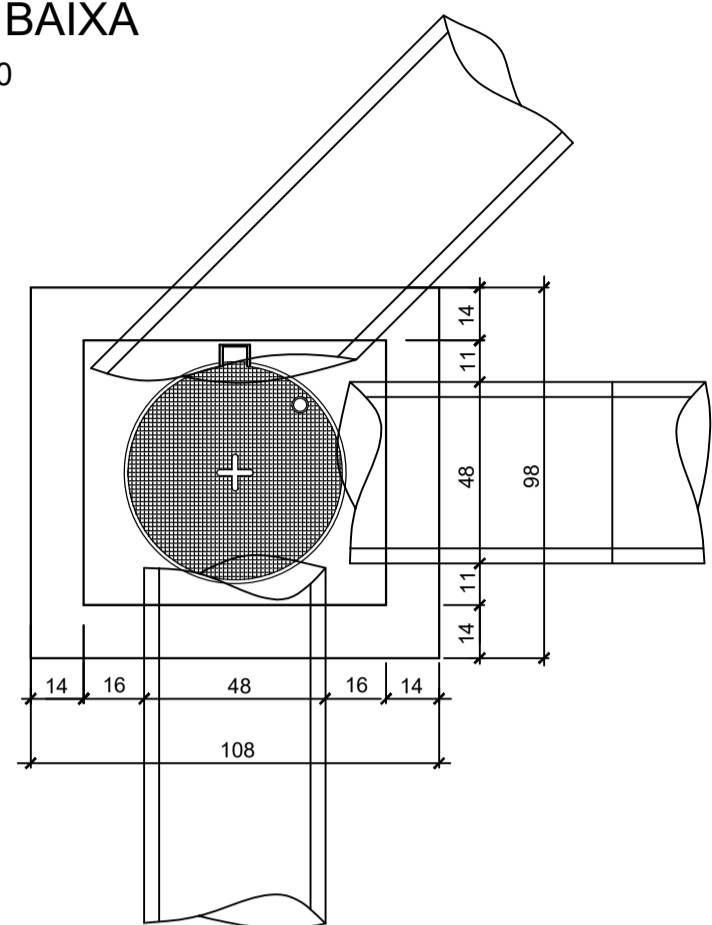


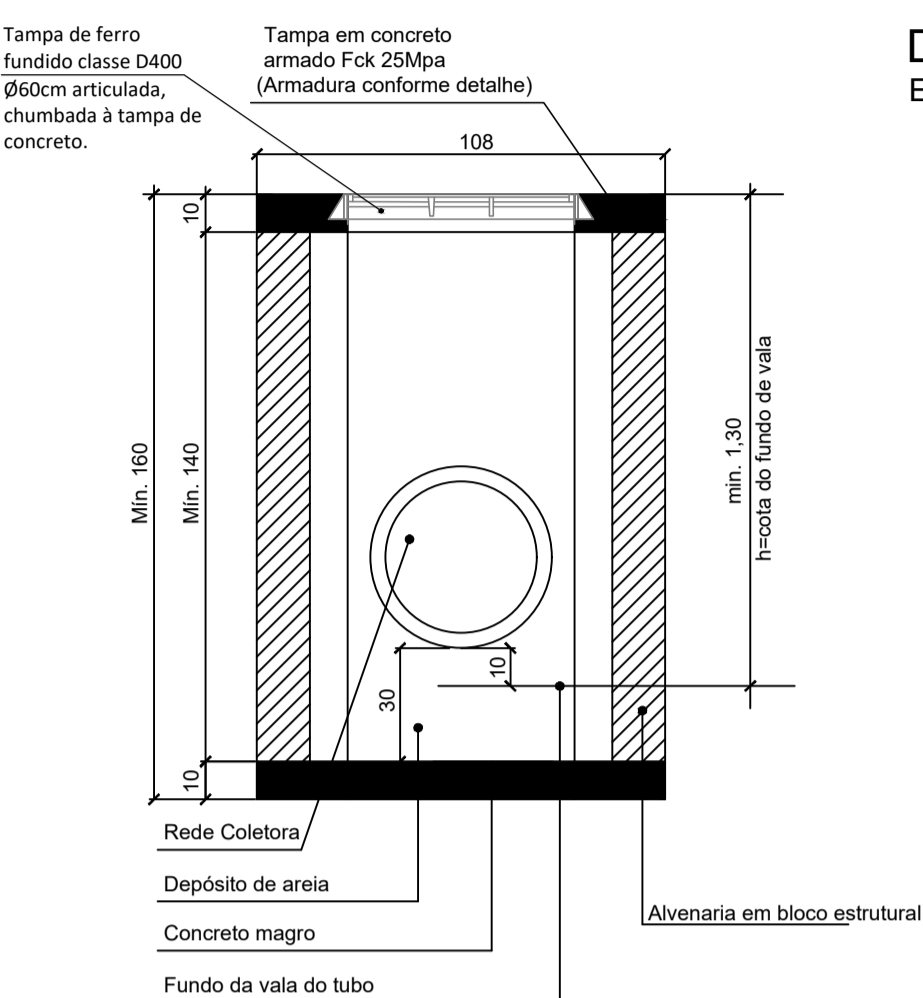
DETALHE CAIXA DE INSPEÇÃO PARA TUBOS DE Ø30cm a Ø40cm

PLANTA BAIXA
ESCALA 1:20



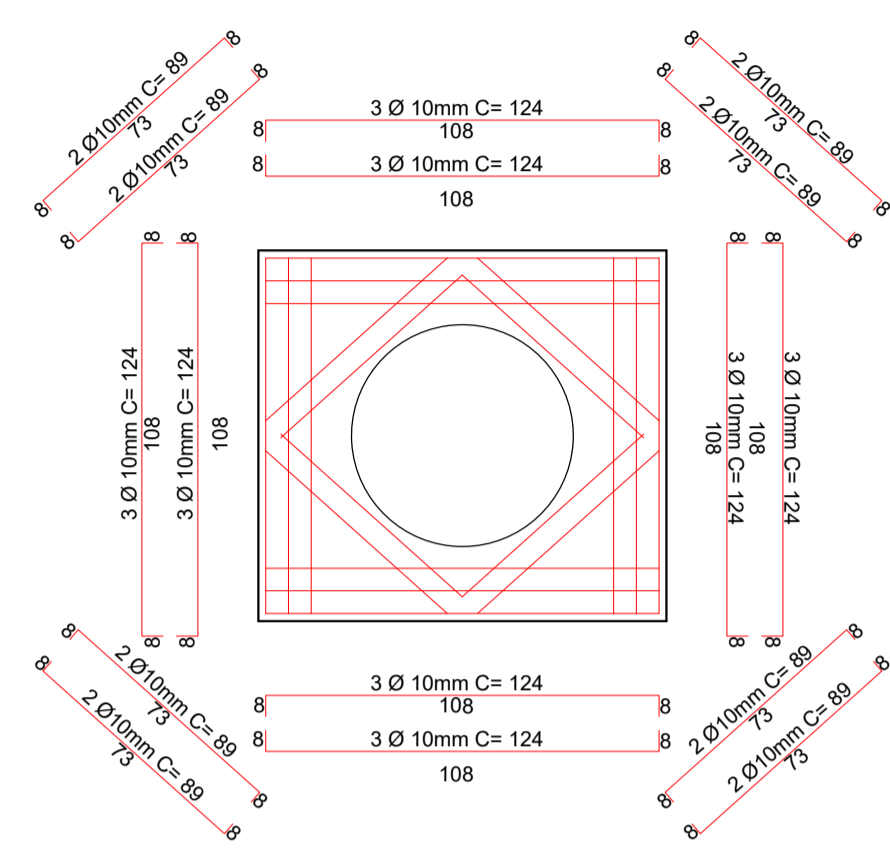
CORTE ESQUEMÁTICO

ESCALA 1:20

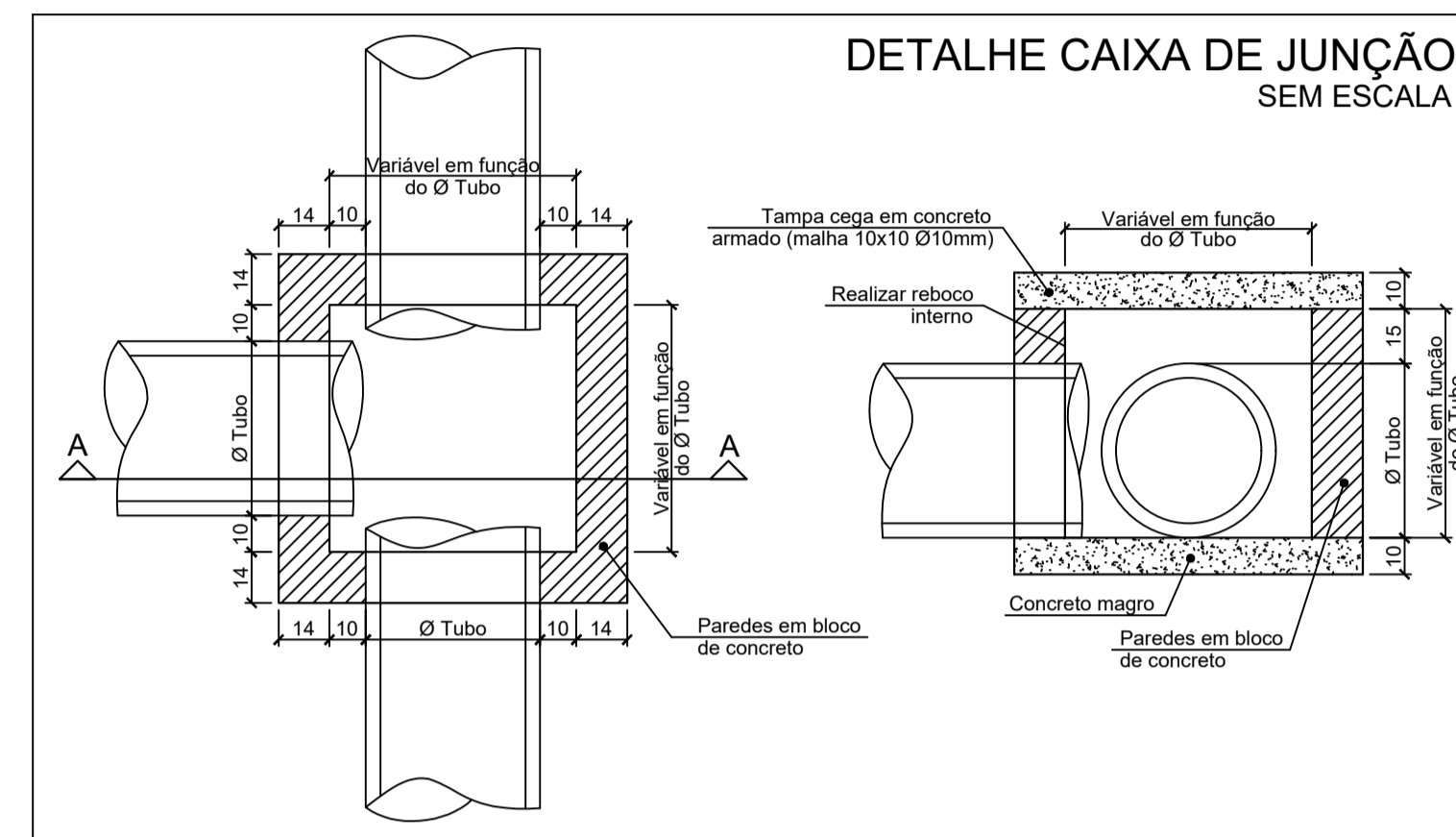


DETALHE ARMADURA DA TAMPA

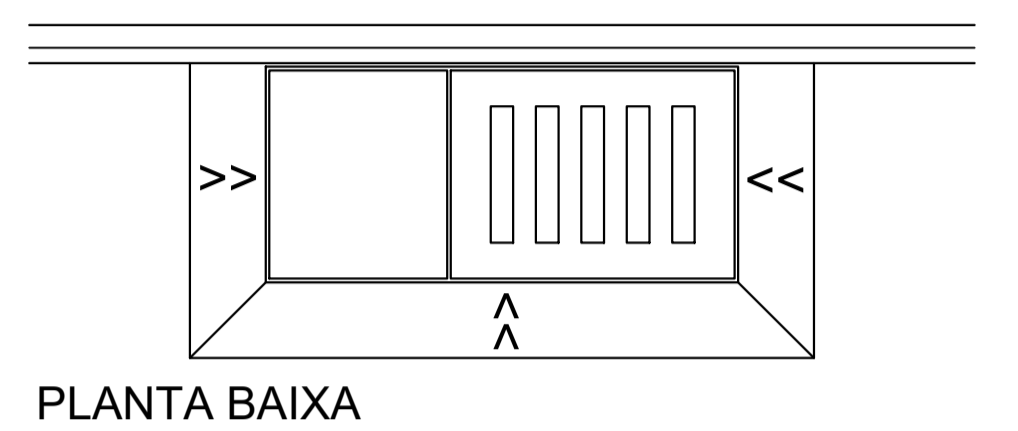
ESCALA 1:20



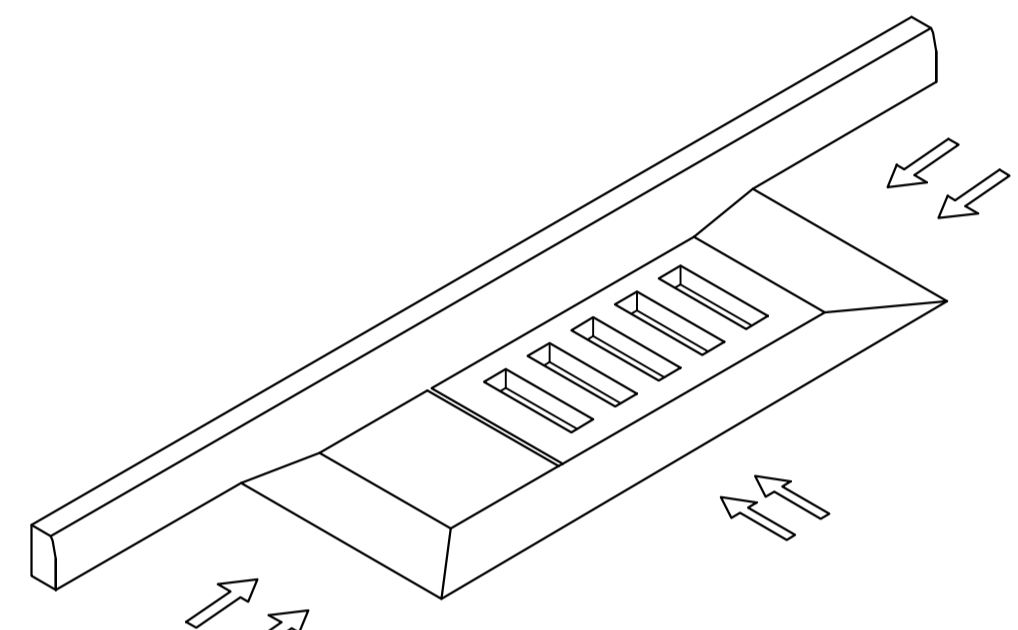
DETALHE CAIXA DE JUNÇÃO SEM ESCALA



DETALHE DA RAMPA PARA GRELHA



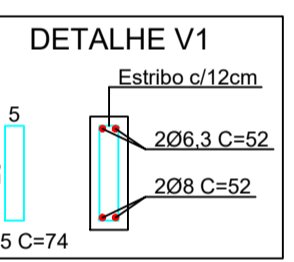
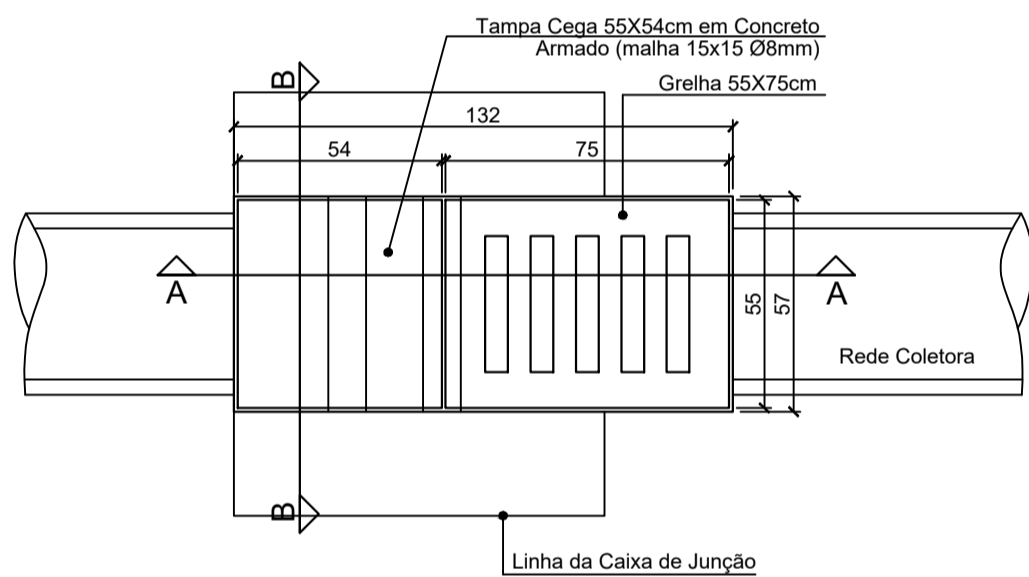
PLANTA BAIXA



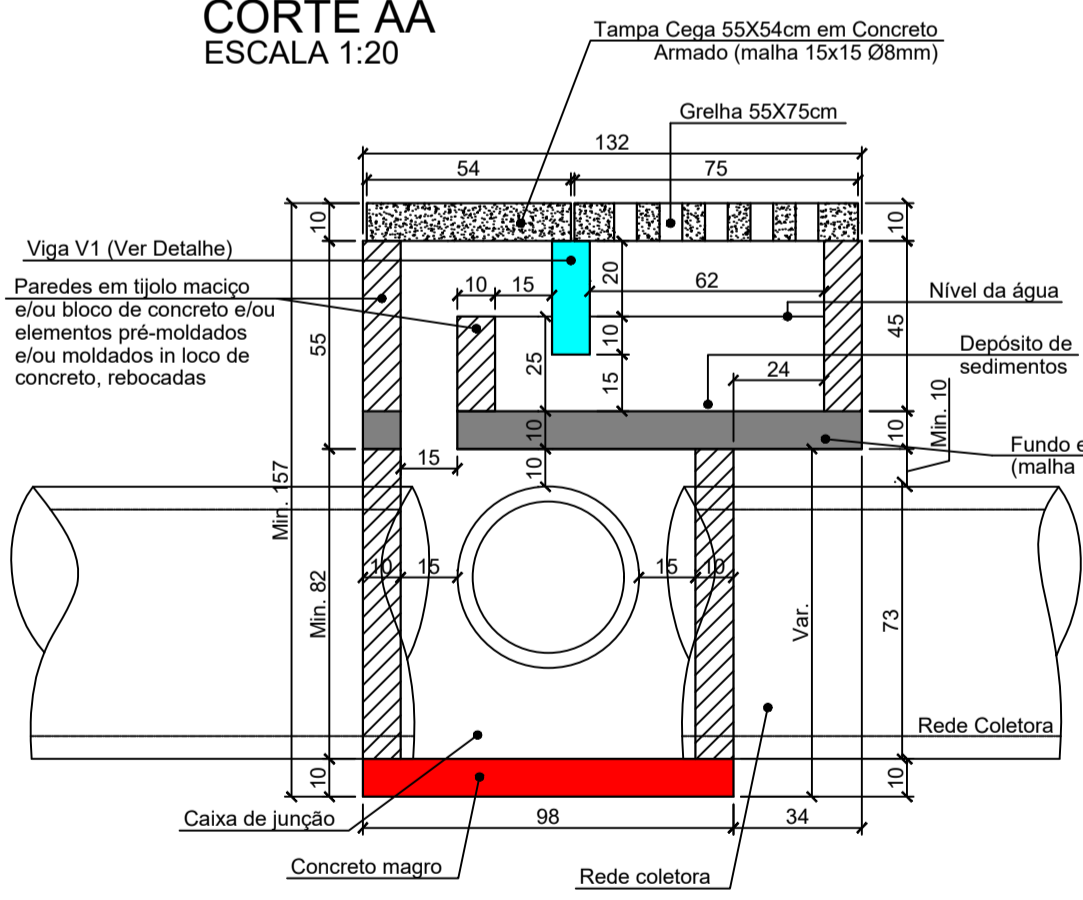
VISTA ISOMÉTRICA

DETALHE CAIXA DE CAPTAÇÃO Ø60

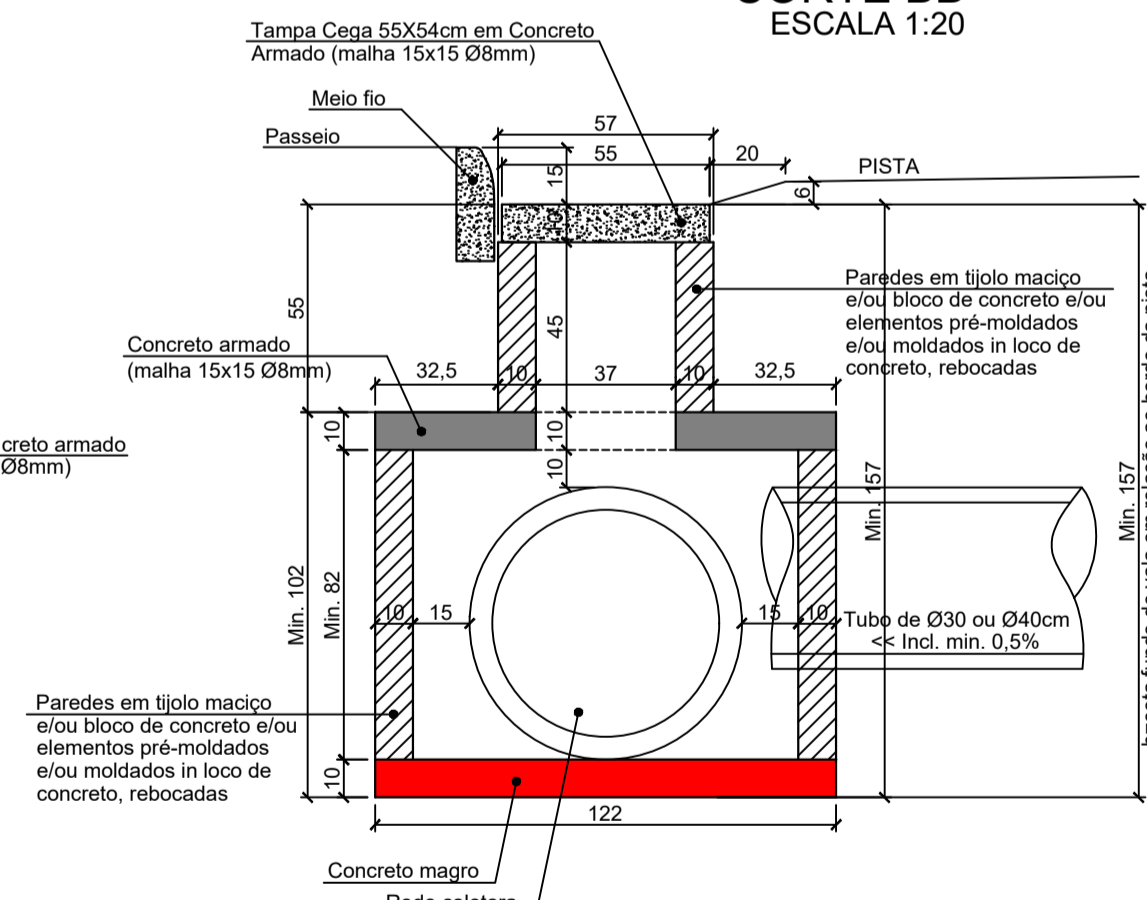
PLANTA BAIXA TOPO
ESCALA 1:20



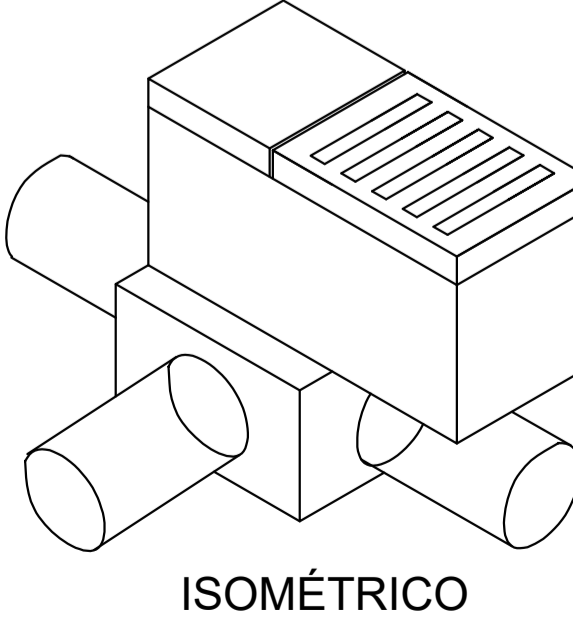
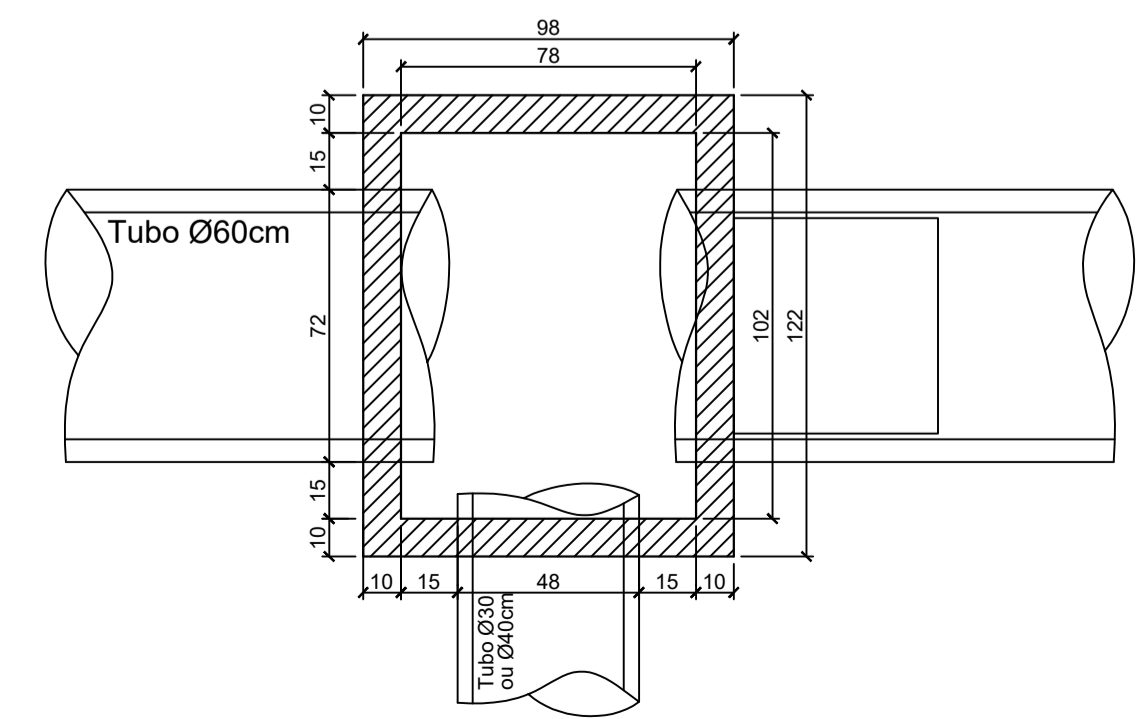
CORTE AA
ESCALA 1:20



CORTE BB
ESCALA 1:20



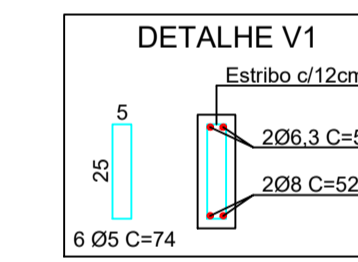
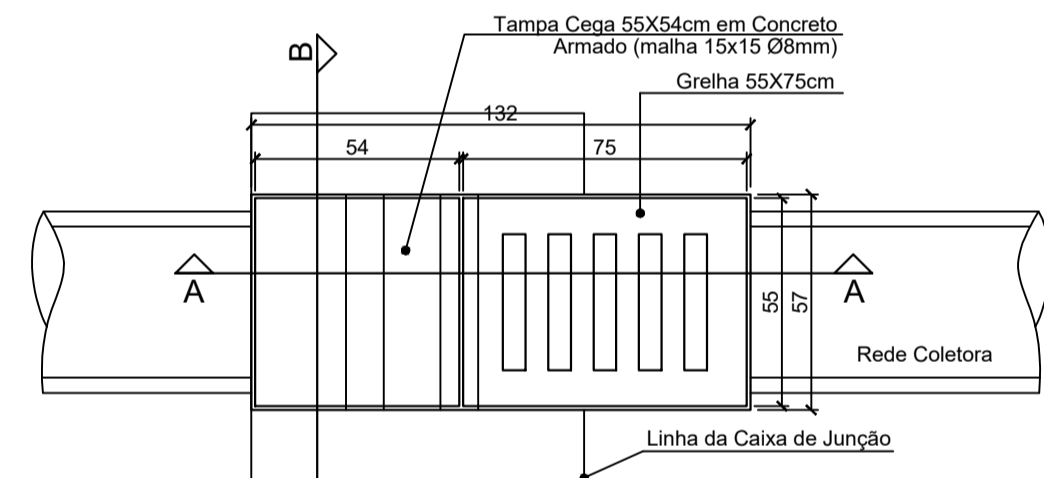
PLANTA BAIXA CAIXA DE JUNÇÃO
ESCALA 1:20



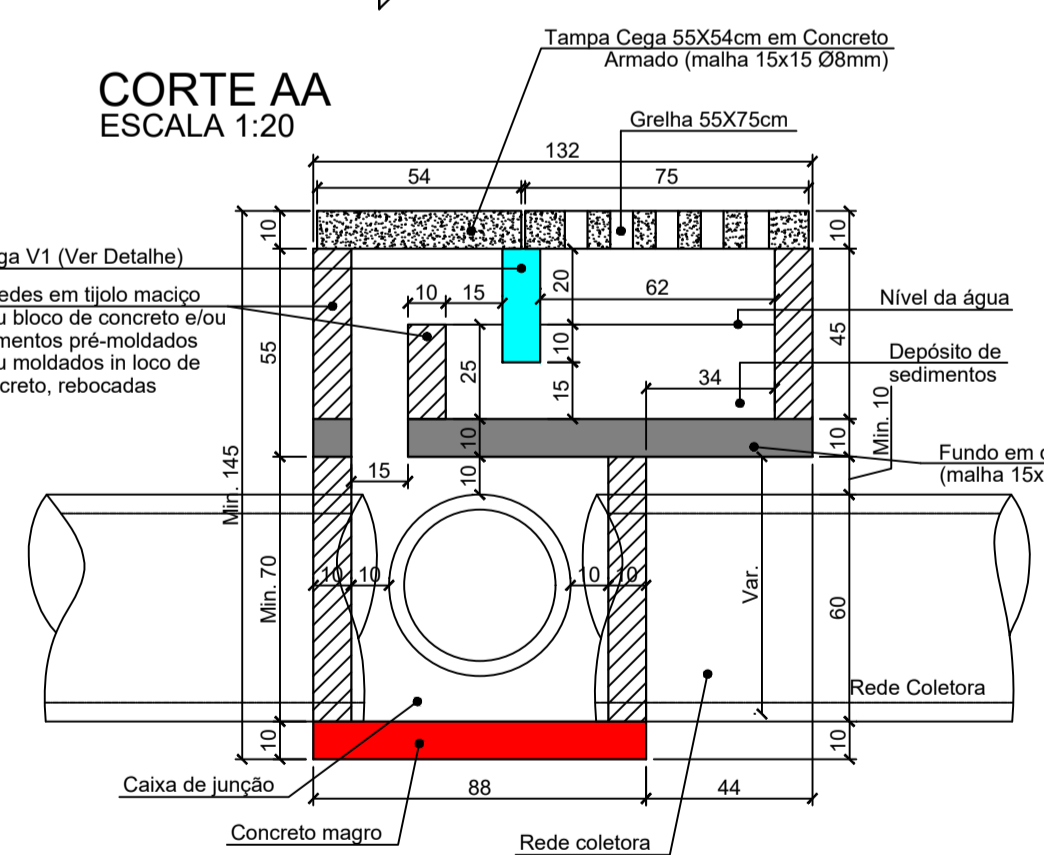
ISOMÉTRICO

DETALHE CAIXA DE CAPTAÇÃO Ø50

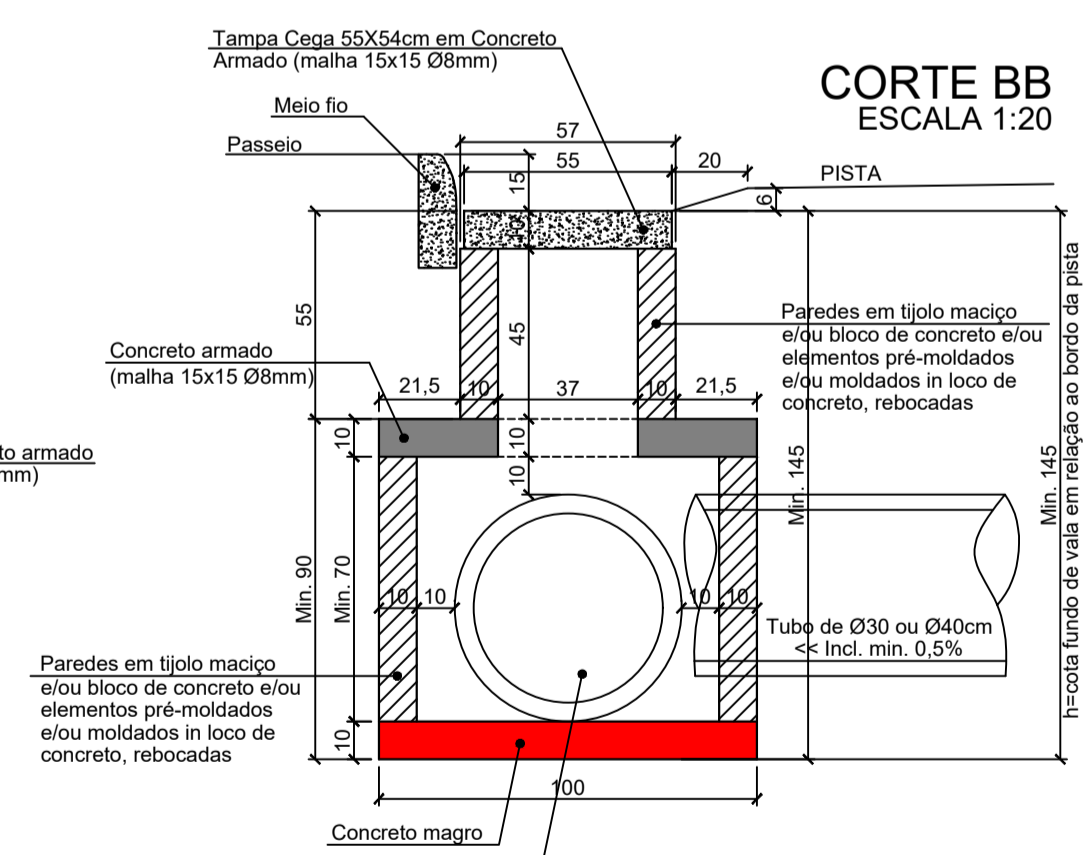
PLANTA BAIXA TOPO
ESCALA 1:20



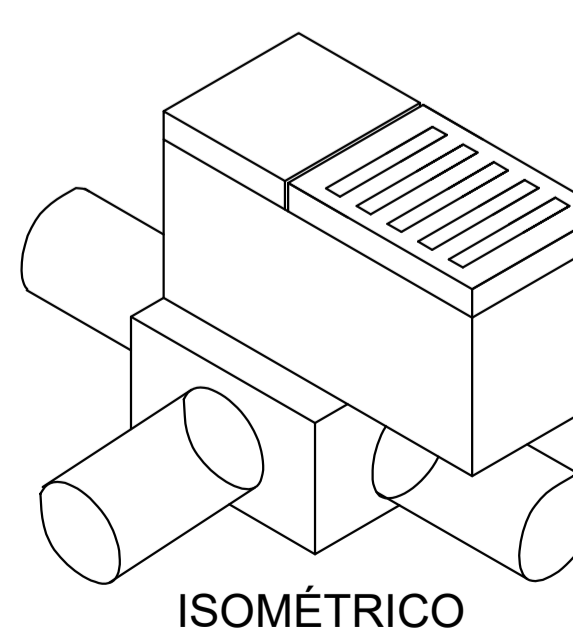
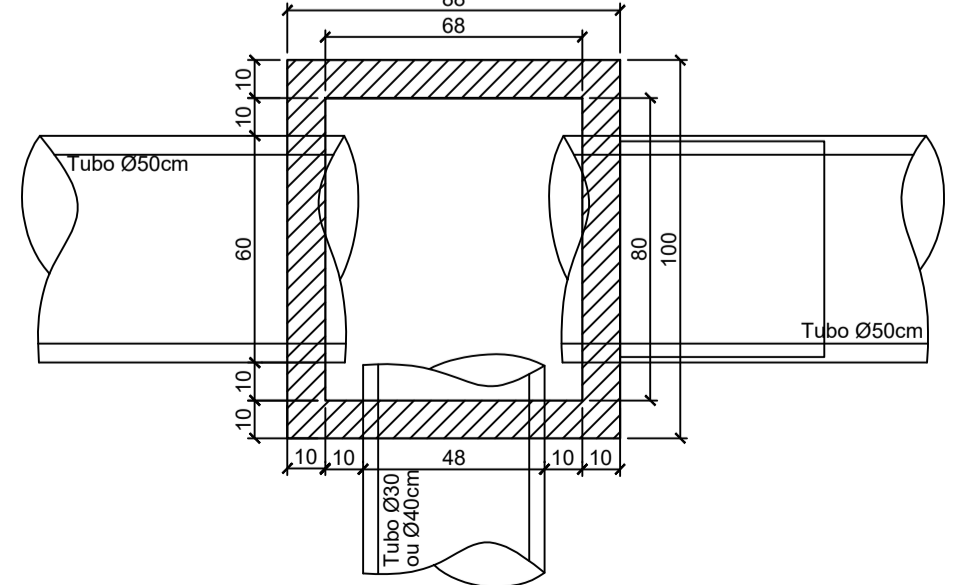
CORTE AA
ESCALA 1:20



CORTE BB
ESCALA 1:20



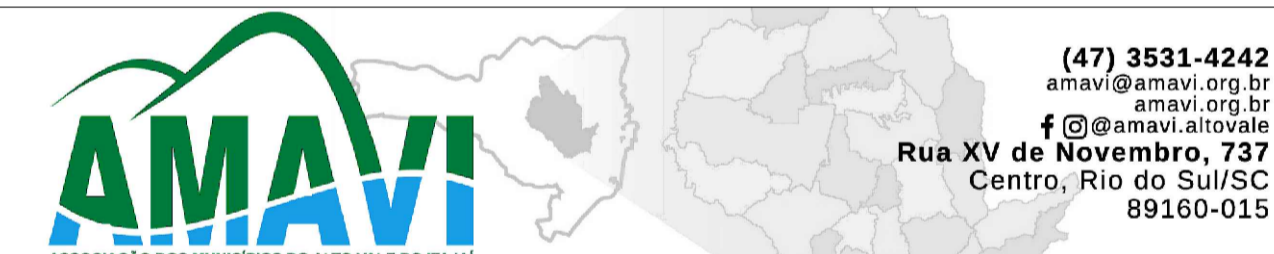
PLANTA BAIXA CAIXA DE JUNÇÃO
ESCALA 1:20



ISOMÉTRICO

REVISÃO: DATA: DESCRIÇÃO:

CARIMBOS E APROVAÇÕES:



PROPRIETÁRIO / CONTRATANTE: ASSINATURA:

PREFEITURA MUNICIPAL DE IMBUÍA

CNPJ: 83.102.632/0001-93

RESPONSÁVEL TÉCNICO PROJETO: ASSINATURA:

ARIEL ANDRÉ MASSON
ENGENHEIRO CIVIL - CREA/SC: 126637-3

PROJETO: DRENAGEM

OBRA: PROJETO DE PAVIMENTAÇÃO EM LAJOTAS HEXAGONAIS DE CONCRETO, DRENAGEM PLUVIAL, REATERRO DOS PASSEIOS E SINALIZAÇÃO VIÁRIA DA RUA CECÍLIO DA SILVA - TRECHO 01

LOGRADOURO: RUA CECÍLIO DA SILVA BAIRRO: CENTRO
MUNICÍPIO: IMBUÍA UF: SC CEP: 88440-000

ÁREA DE PAVIMENTAÇÃO DA PISTA: 1.192,97m² EXTENSÃO DO TRECHO Á PAVIMENTAR: 140,00m

ÁREA DE REATERRO DOS PASSEIOS COM SOLO: 503,73m²

CONTEÚDO: DETALHE CAIXA DE INSPEÇÃO Ø40
DETALHE CAIXA DE CAPTAÇÃO Ø50 e Ø60
DETALHE RAMPA PARA GRELHA
DETALHE CAIXA DE JUNÇÃO

ESCALA: INDICADA DATA: 27/05/2024

CÓDIGO AMAVI: 3086

DESENHISTA: STÉFANNY BIZ

D02/03

TODOS OS DIREITOS RESERVADOS. PROIBIDA A REPRODUÇÃO PARCIAL OU TOTAL. DESENHO VÁLIDO SOMENTE ASSINADO PELO RESPONSÁVEL DO PROJETO.