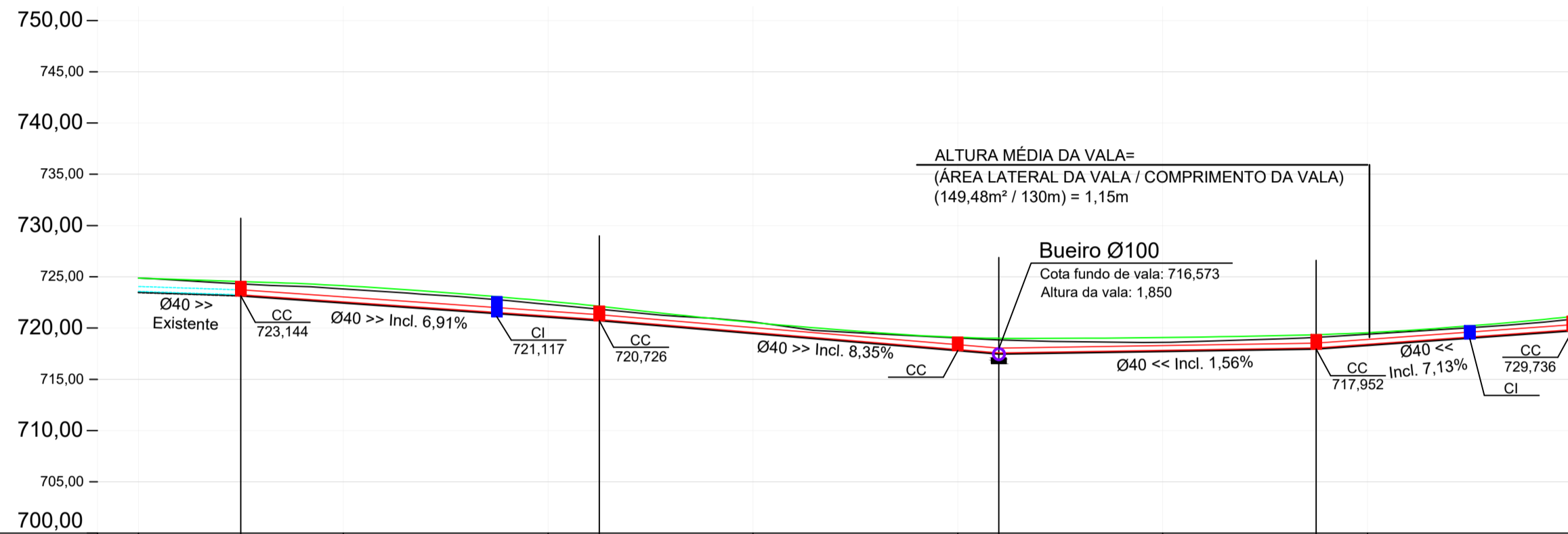


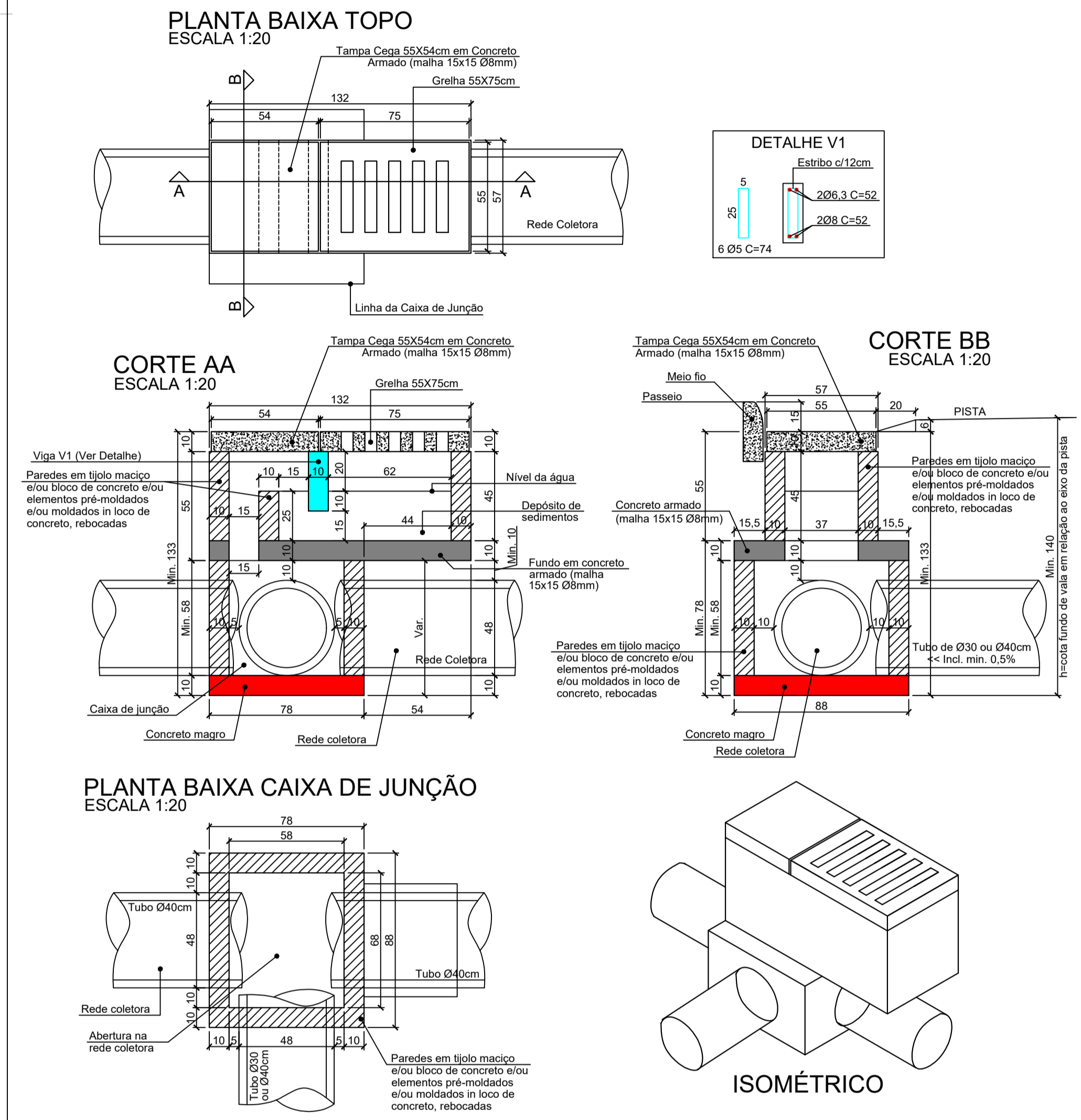
PROJETO DRENAGEM
ESC 1/500



Estaqueamento	0+0,00m	0+10,00m	1+0,00m	2+0,00m	2+5,00m	3+0,00m	4+0,00m	4+5,00m	5+0,00m	6+0,00m	7+0,00m
Distância	0,00m	10,00m	20,00m	40,00m	45,00m	60,00m	80,00m	85,00m	100,00m	120,00m	140,00m
Cota de Projeto	724,877	724,130	724,130	722,820	720,726	720,545	719,102	717,468	719,952	719,549	721,136
Cota Fundo de Vala		725,144		720,726				717,468	717,952		720,736
Altura de Vala		1,400		1,400				1,533	1,400		1,400

Fundo de Vala - Cecílio da Silva - Lado Esquerdo
Escala: 1/500

DETALHE CAIXA DE CAPTAÇÃO Ø40



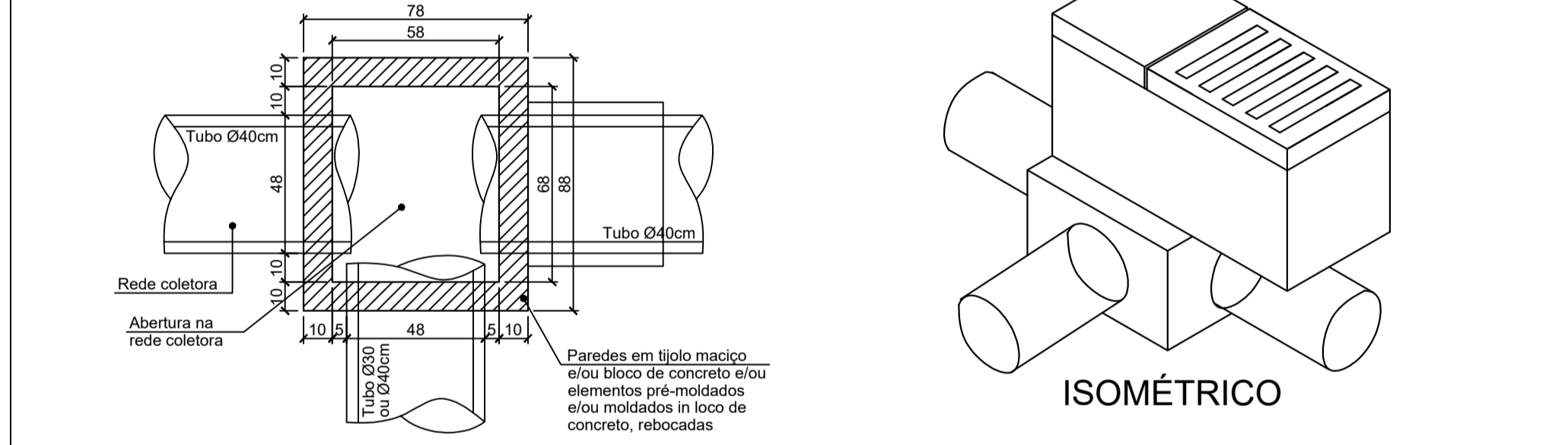
LEGENDA:

- CC - CAIXA DE CAPTAÇÃO
- CI - CAIXA DE INSPEÇÃO
- CJ - CAIXA DE JUNÇÃO
- DRENAGEM A EXECUTAR Ø40 - PS2 (REATERRO COM BRITA)
- DRENAGEM A EXECUTAR Ø40 - PA1 (REATERRO COM BRITA)
- DRENAGEM A EXECUTAR Ø50 - PA1 (REATERRO COM BRITA)
- DRENAGEM A EXECUTAR Ø60 - PS2 (REATERRO COM BRITA)
- DRENAGEM A EXECUTAR Ø100 - PA1 (COM BERÇO DE CONCRETO E REATERRO COM SOLO)
- DRENAGEM EXISTENTE Ø INDICADO NO PROJETO

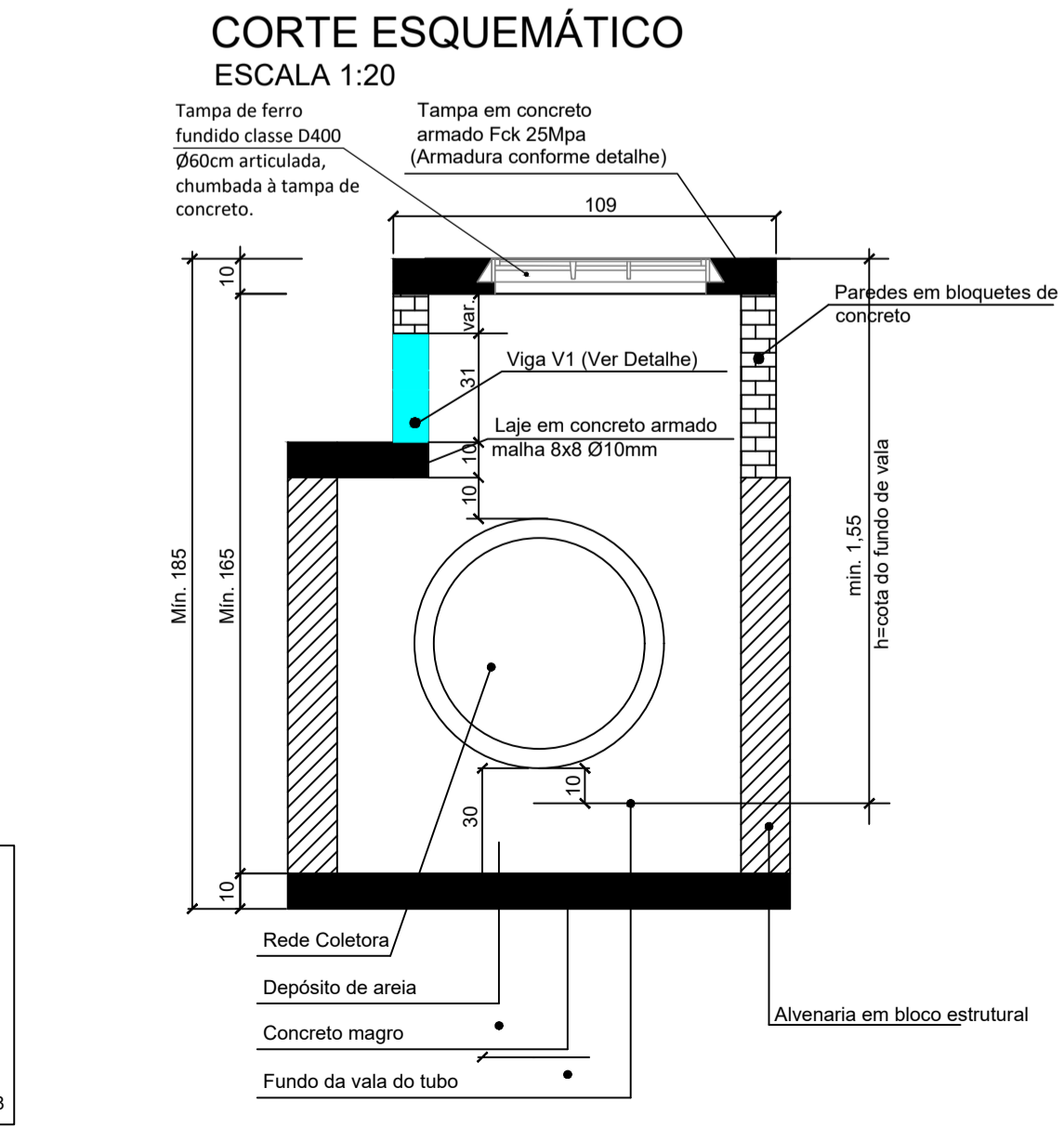
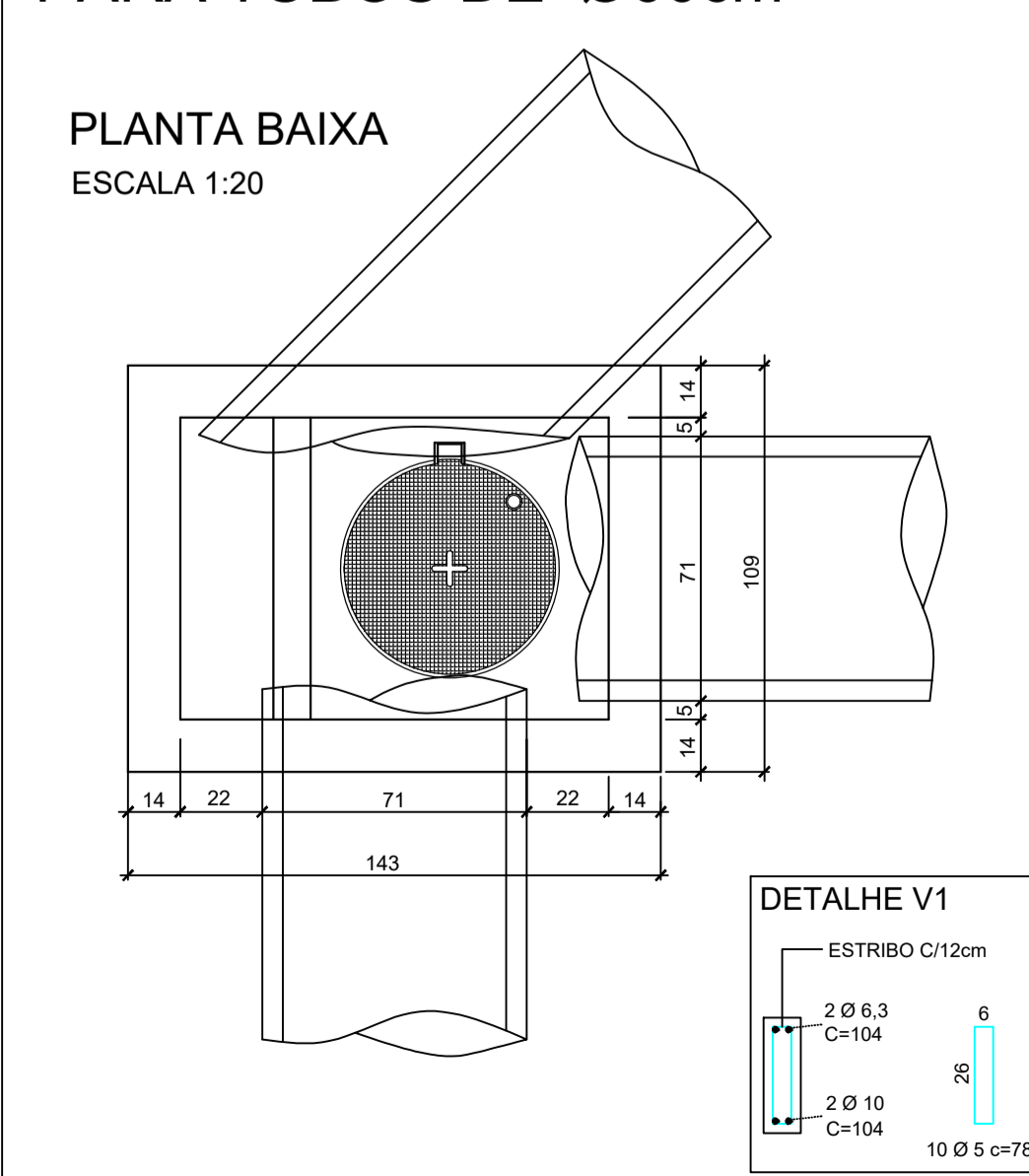
CC - CAIXA DE CAPTAÇÃO A EXECUTAR
 CI - CAIXA DE INSPEÇÃO A EXECUTAR
 CJ - CAIXA DE JUNÇÃO A EXECUTAR
 BBST - BOCA DE BUEIRO SIMPLES TUBULAR A EXECUTAR

CC - 01 EST. XX
 CC - 02 EST. XX

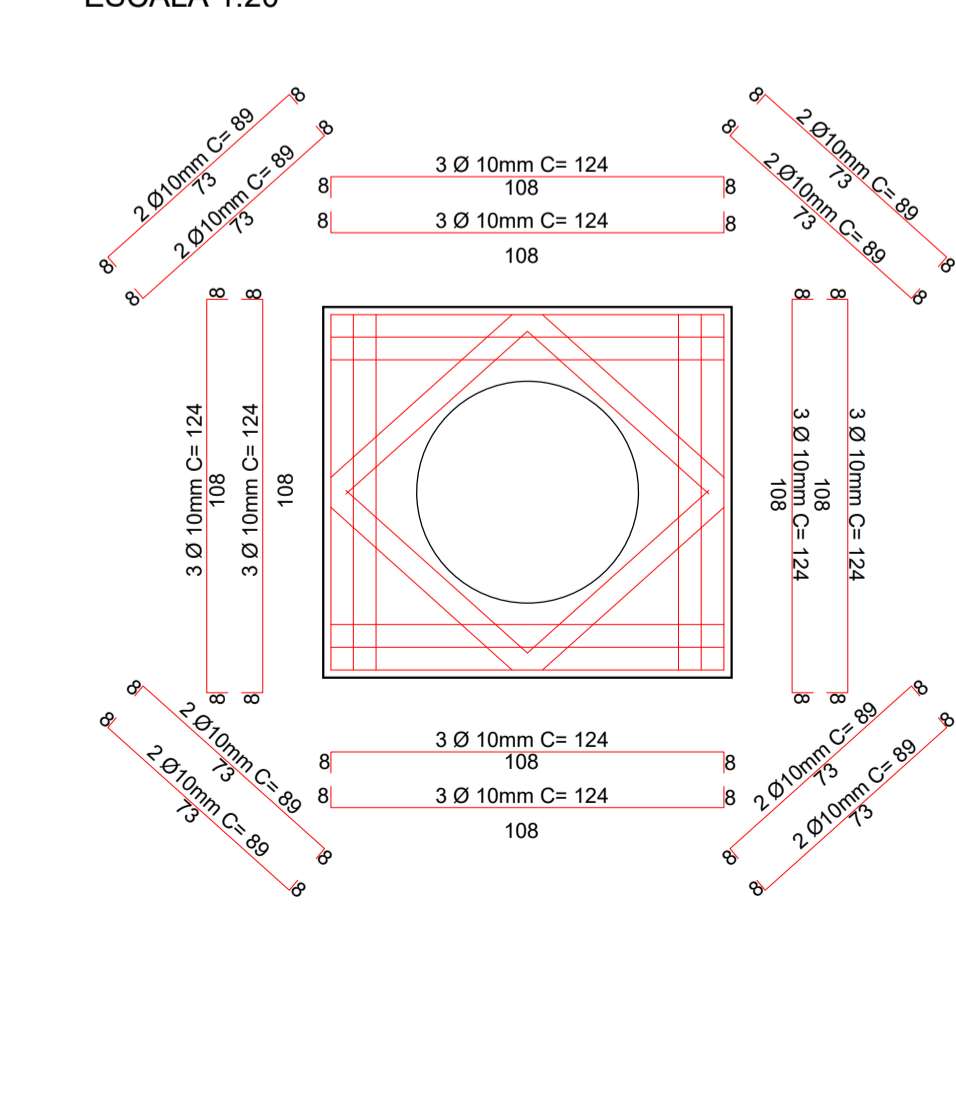
PLANTA BAIXA CAIXA DE JUNÇÃO
ESCALA 1:20



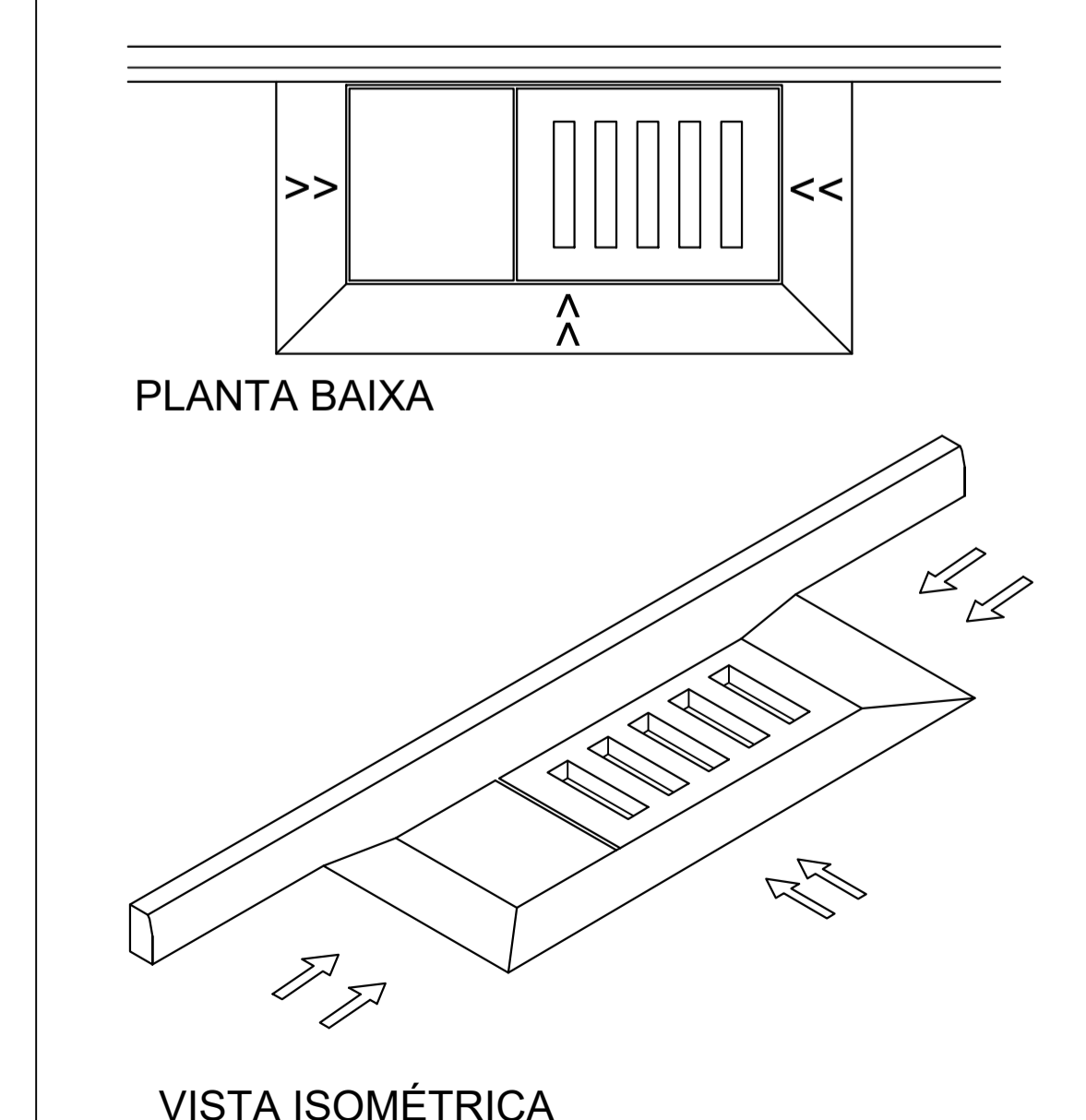
DETALHE CAIXA DE INSPEÇÃO PARA TUBOS DE Ø60cm



DETALHE ARMADURA DA TAMPA
ESCALA 1:20



DETALHE DA RAMPA PARA GRELHA



REVISÃO: _____ DATA: _____ DESCRIÇÃO: _____
 CARIMBOS E APROVAÇÕES: _____

 PROPRIETÁRIO / CONTRATANTE: _____ ASSINATURA: _____
PREFEITURA MUNICIPAL DE IMBUÍ
 CNPJ: 83.102.632/0001-93
 RESPONSÁVEL TÉCNICO PROJETO: _____ ASSINATURA: _____
ARIEL ANDRÉ MASSON
 ENGENHEIRO CIVIL - CREA/SC: 126637-3
 PROJETO: **DRENAGEM**
 OBRA: PROJETO DE PAVIMENTAÇÃO EM LAJOTAS HEXAGONAIS DE CONCRETO, DRENAGEM PLUVIAL, REATERRO DOS PASSEIOS E SINALIZAÇÃO VIÁRIA DA RUA CECÍLIO DA SILVA - TRECHO 01
 LOGRADOURO: RUA CECÍLIO DA SILVA BAIRRO: CENTRO
 MUNICÍPIO: IMBUÍ UF: SC CEP: 88440-000
 ÁREA DE PAVIMENTAÇÃO DA PISTA: 1.192,97m² EXTENSÃO DO TRECHO À PAVIMENTAR: 140,00m
 ÁREA DE REATERRO DOS PASSEIOS COM SOLO: 503,73m²
 CONTEÚDO: PROJETO DRENAGEM, FUNDO DE VALA, DETALHE CAIXA DE INSPEÇÃO Ø60, DETALHE RAMPA PARA GRELHA, DETALHE CAIXA DE CAPTAÇÃO DE Ø40
 ESCALA: INDICADA DATA: 27/05/2024
 CÓDIGO AMAVI: 3086
 DESENHISTA: STÉFANNY BIZ
D01/03

TODOS OS DIREITOS RESERVADOS. PROIBIDA A REPRODUÇÃO PARCIAL OU TOTAL. DESENHO VALIDO SOMENTE ASSINADO PELO RESPONSÁVEL DO PROJETO.