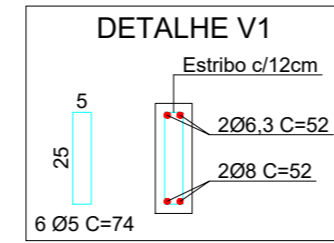
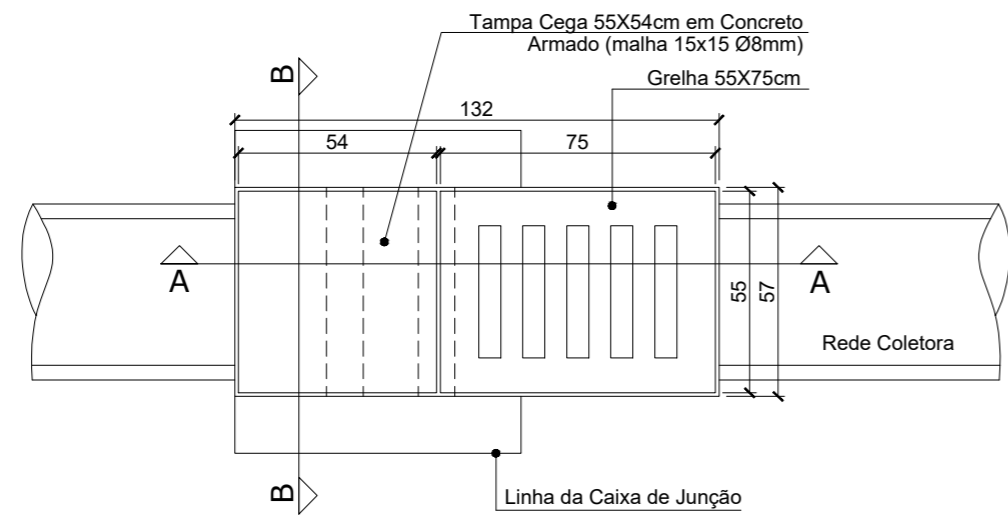
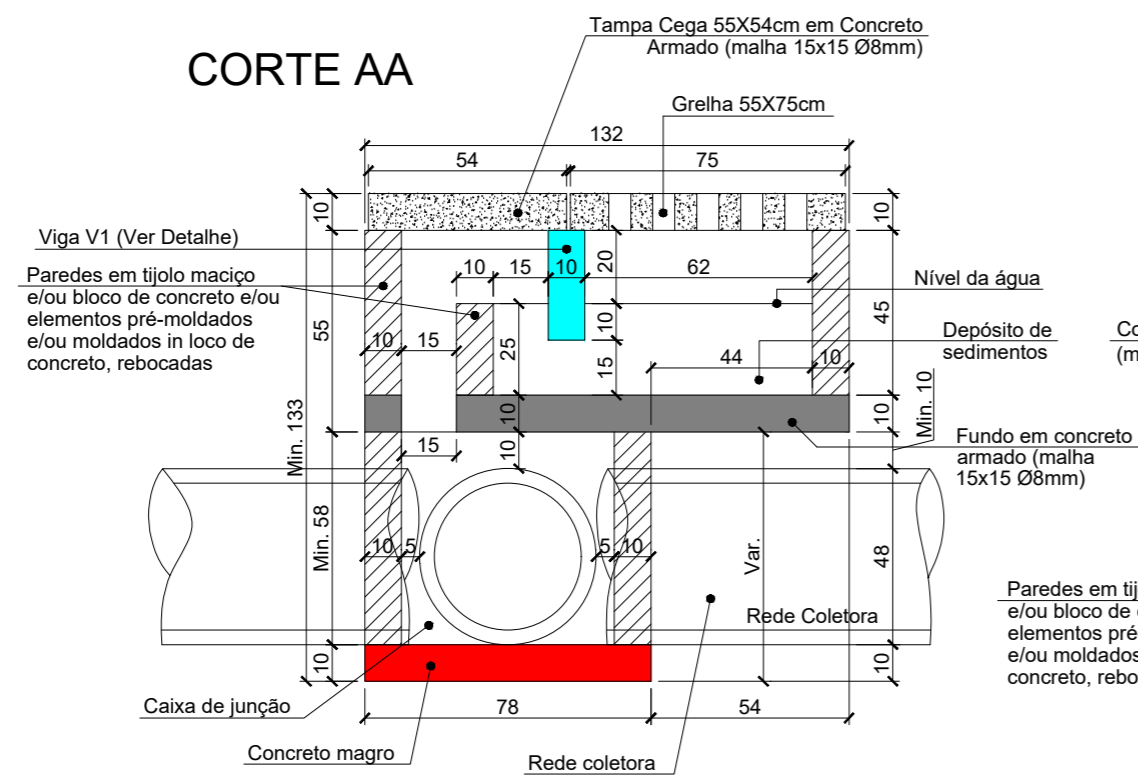


DETALHE CAIXA DE CAPTAÇÃO Ø40

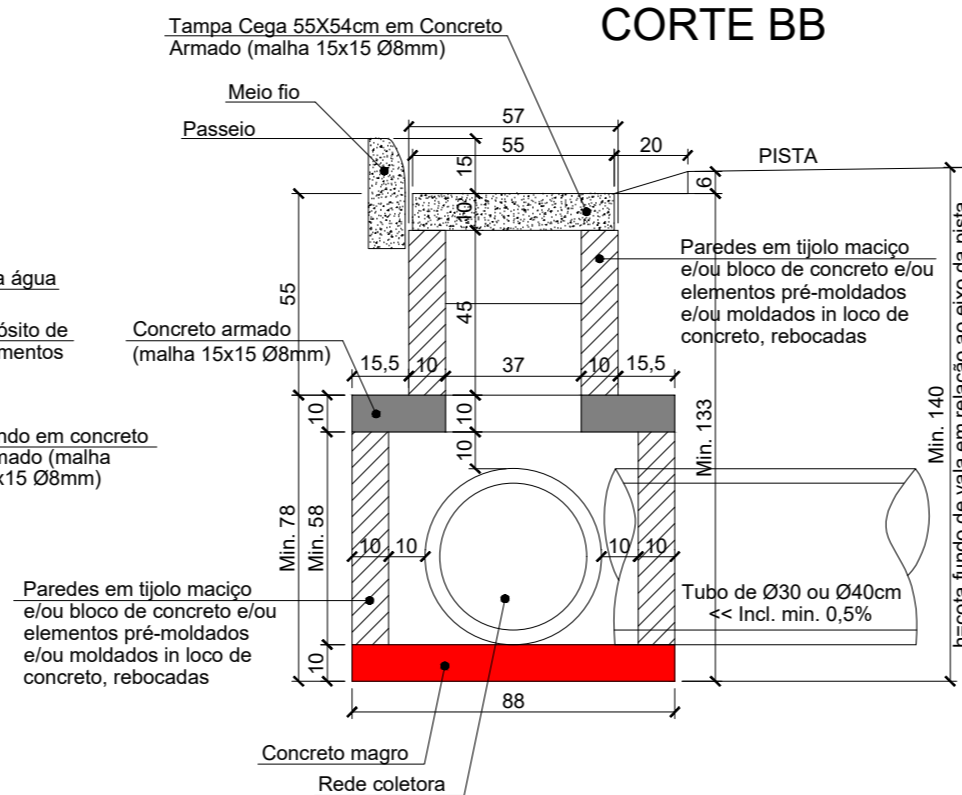
PLANTA BAIXA TOPO



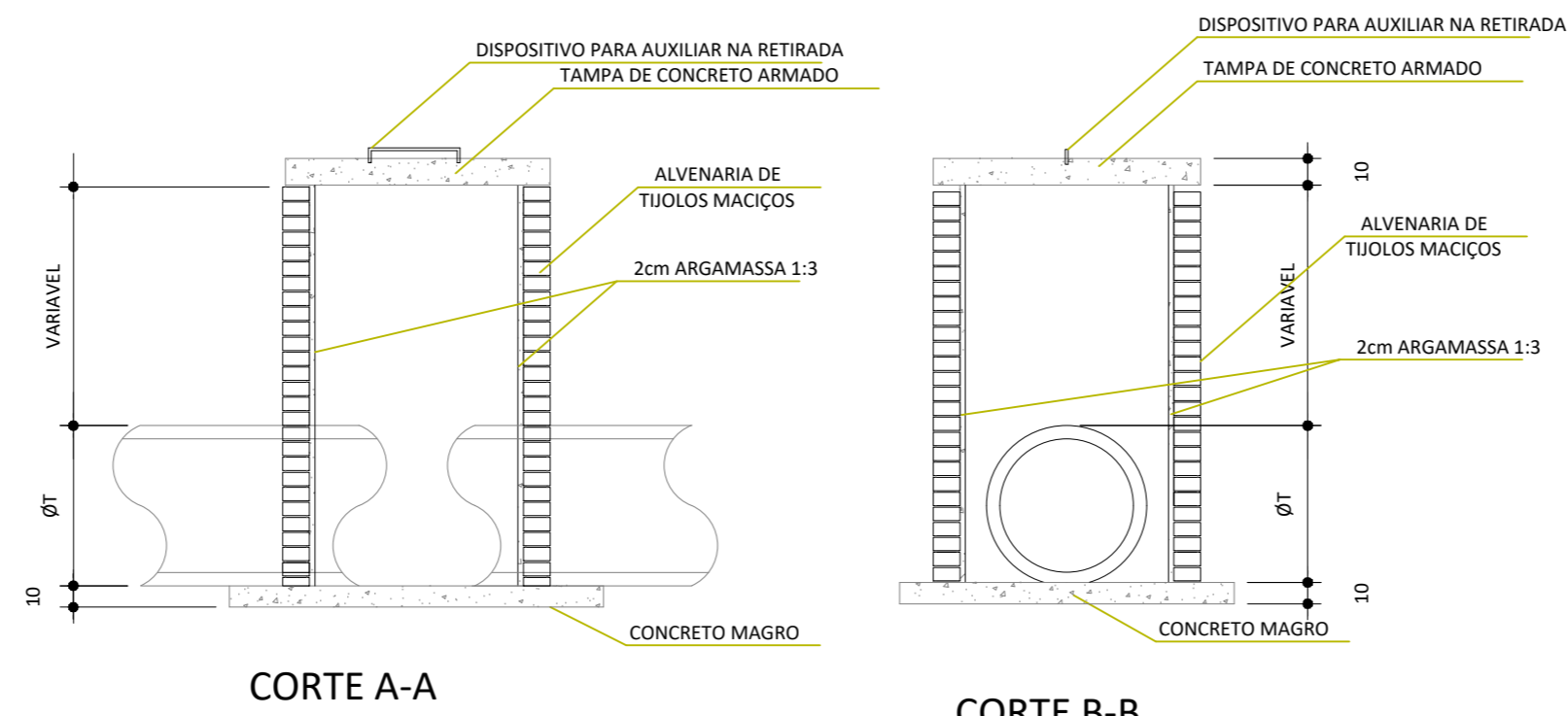
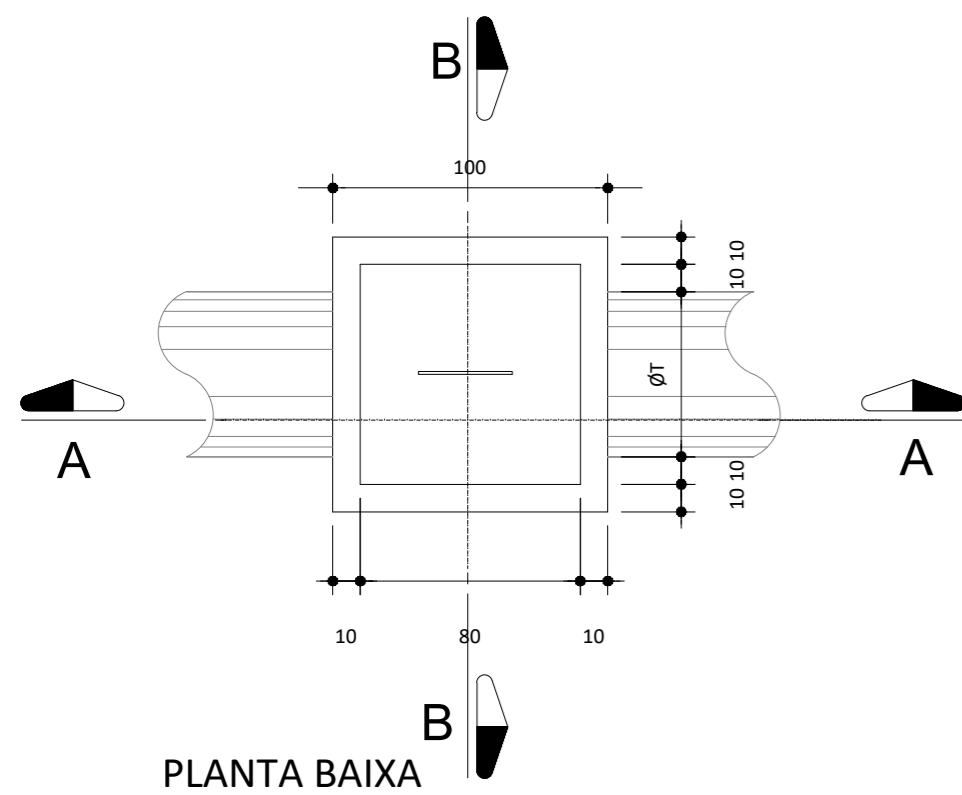
CORTE AA



CORTE BB



DETALHE DA CAIXA DE INSPEÇÃO



GEOMAPA Engenharia
 AV. BARÃO DO RIO BRANCO, 99 - RIO DO SUL - S.C. (47) 3521-8457

AMAVI ASSOCIAÇÃO DOS MUNICÍPIOS DO ALTO VALE DO ITAJAÍ

DBRA: PROJETO DE PAVIMENTAÇÃO		ARQUIVO: PAV_DRE_R02.dwg
REFERÊNCIA: PROJETO DE DRENAGEM		DESENHO: MARIA EDUARDA ARAGÃO
LOCAL: RUA FREI SILVIO	ENDEREÇO DA OBRA: Rua Frei Silvío	ESCALA: 1/500
PROPRIETÁRIO: MUNICÍPIO DE IMBUÍ		DATA: 14/09/2021
ENGENHEIRA RESPONSÁVEL: GABRIELA SKOWASCH BOSSE		TIPO: DRE
CREA/SC nº 178.970-0		FRANCHA: 02