

**PROCESSO ADMINISTRATIVO Nº 59/2023  
EDITAL DE DISPENSA Nº 59/2023**

Código registro TCE: 0DE05D364AD23219F8694CB19D1278DB10805148

**COM BASE NO ART. Nº 75, INCISO II DA LEI 14.133/2021**

**EXCLUSIVO PARA MICROEMPREENDEDORES INDIVIDUAIS, MICROEMPRESAS E EMPRESAS DE PEQUENO PORTE DE ACORDO COM O ARTIGO 48, INCISO I DA LEI COMPLEMENTAR Nº 147/2014, DE 7 DE AGOSTO DE 2014.**

**O MUNICÍPIO DE IMBUIA - SC**, Inscrito no CNPJ Nº 83.102.632/0001-93, com sede na Av. Bernardino Andrade, 86 - Centro, Imbuia/SC - CEP – 88.440-000, por intermédio do Departamento de Compras, torna público que, realizará Chamada Pública, com critério de julgamento **MENOR PREÇO POR LOTE**, nos termos Artigo Nº 75, inciso II da Lei 14.133/2021, e as exigências estabelecidas neste Edital, conforme os critérios e procedimentos a seguir definidos, objetivando obter a melhor proposta, observadas as datas e horários discriminados a seguir:

<b>DATA LIMITE PARA APRESENTAÇÃO DA PROPOSTAS E DOCUMENTAÇÃO:</b>	<i><b>DIA 02/10/2023, ATÉ ÀS 17:00 HORAS</b></i>
<b>REFERÊNCIAS DE HORÁRIO:</b>	HORÁRIO DE BRASÍLIA-DF
<b>ENDEREÇO ELETRÔNICO PARA ENVIO DA PROPOSTAS E DOCUMENTAÇÃO:</b>	<a href="mailto:licitacao@imbuia.sc.gov.br"><u>licitacao@imbuia.sc.gov.br</u></a>
<b>LINK DO EDITAL:</b>	<a href="https://www.imbuia.sc.gov.br/licitacoes/listar/dispensa"><u>https://www.imbuia.sc.gov.br/licitacoes/listar/dispensa</u></a>

**1.0 – DO OBJETO:**

**1.1** Constitui objeto desta Chamada Publica para a **CONTRATAÇÃO DE EMPRESA ESPECIALIZADA PARA FORNECIMENTO DE APARELHOS DE ACADEMIA DE GINÁSTICA AO AR LIVRE A SEREM INSTALADOS NO BAIRRO JARDIM TARUMÃ DO MUNICÍPIO DE IMBUIA/SC**, devendo possuir as seguintes características mínimas conforme o Anexo I do presente Edital.

**1.2** Compõem este Edital, além das condições específicas, os seguintes documentos:

- 1.2.1 – **ANEXO I** – TERMO DE REFERÊNCIA;
- 1.2.2 – **ANEXO II** – MODELO DE PROPOSTA;
- 1.2.3 – **ANEXO III** – DECLARAÇÕES.

## **2.0 – DOS RECURSOS ORÇAMENTÁRIOS:**

2.1. As despesas decorrentes desta contratação estão programadas em dotação orçamentária própria, prevista no orçamento do Poder Executivo Municipal de Imbuia/SC, para exercício de 2023, na classificação abaixo:

**06.001 – DEPARTAMENTO DE ESTRADAS DE RODAGEM E SERV. GERAIS**

**1.006 - Obras e Equipamentos de utilidade pública**

(42) 3.3.90.00.00.00.00.00 – Aplicações Diretas

## **3.0 – DO VALOR ESTIMADO:**

3.1 - O valor global estimado para contratação será de **R\$ 18.760,00 (dezoito mil e setecentos e sessenta reais)**.

## **4.0 – PERÍODO PARA ENVIO DA DOCUMENTAÇÃO DE HABILITAÇÃO E PROPOSTA DE PREÇO/COTAÇÃO:**

4.1. A presente **CHAMADA PÚBLICA** ficará **ABERTA POR UM PERÍODO DE 3 (TRÊS) DIAS ÚTEIS**, a partir da data da divulgação no **DOM/SC**, e os respectivos documentos (Itens 4.2 e 4.3) deverão ser encaminhados obrigatoriamente ao **e-mail: [licitacao@imbuia.sc.gov.br](mailto:licitacao@imbuia.sc.gov.br)** preferencialmente fazendo referência a **DISPENSA DE VALOR Nº 59/2023**.

4.1.1 Limite para Apresentação da Proposta de Preços: 02/10/2023 até às 17:00 hrs.

### **4.2 Habilitação Jurídica e Fiscal:**

4.2.1 Certidão expedida pela Junta Comercial para comprovação da condição de Microempresa ou Empresa de Pequeno Porte (c/ emissão não superior a 90 dias) ou o Certificado da Condição do Microempreendedor Individual (CCMEI) para comprovação de Microempreendedor Individual (c/ emissão não superior a 90 dias);

4.2.2 Prova de inscrição no Cadastro Nacional de Pessoas Jurídicas do Ministério da Fazenda (CNPJ) com data de emissão não superior a 90 dias;

4.2.3 Cópia do contrato Social em vigor (Consolidado), ou última alteração;

4.2.4 Regularidade para com a Fazenda Federal - Certidão Conjunta Negativa De Débitos relativos a Tributos Federais e à Dívida Ativa da União;

4.2.5 Certidão Regularidade junto à Secretaria de Estado da Fazenda Pública Estadual;

4.2.6 Certidão Negativa de Débito do Município Sede da Empresa (CND Municipal);

4.2.7 Certidão Negativa de Débitos junto ao FGTS;

4.2.8 Certidão Negativa de Débitos Trabalhistas (CNDT);

4.2.9 Certidão negativa de Pedido de Concordata ou de Falência, ou de Recuperação Judicial ou Extrajudicial quanto ao SAJ, expedida há menos de 60 (sessenta) dias, acompanhada da **certidão de registro no sistema Eproc.**

**Obs:** Considerando a implantação do sistema Eproc no Poder Judiciário de Santa Catarina, a partir de 1º de abril de 2019, as certidões deverão ser solicitadas tanto no sistema Eproc quanto no SAJ. As duas certidões deverão ser apresentadas conjuntamente caso contrário não terão validade, (sendo possível realizar diligência pela Comissão de Licitação).

4.2.10 Cópia da Cédula de Identidade dos sócios da empresa ou dos representantes das entidades (RG);

4.2.11 Atestado de capacidade técnica, expedido por pessoa jurídica de direito público ou privado comprovando que a empresa licitante executou satisfatoriamente o fornecimento dos itens/prestação de serviços em características de natureza igual ou semelhante ao objeto desta Licitação;

4.2.12 Laudo Técnico de Ergonomia e Biomecânica dos aparelhos, assinado por profissional de Educação Física ou Fisioterapeuta e Engenheiro Mecânico, atestando a ergonomia e biomecânica dos aparelhos;

4.2.13 Prova de registro da Proponente (Pessoa jurídica) na entidade profissional competente CREA;

4.2.14 Certidão de Registro no CREA, do responsável técnico (Engenheiro mecânico) da empresa participante;

4.2.15 Comprovação que o responsável técnico (Engenheiro mecânico) da empresa está no quadro permanente da empresa, a comprovação poderá ser feita através de Contrato de trabalho e previdência social e da ficha de registro de empregados. Caso o responsável técnico seja sócio da empresa, essa comprovação poderá ser feita através da Certidão do CREA e do Ato constitutivo da empresa.;

4.2.16 Declaração de Cumprimento do Disposto no Inciso XXXIII, Art. 7º da CF e Declaração que não possui agente político detentor de mandato eletivo integrando seu quadro social. **(Anexo III).**

4.2.17 Declaração que não emprega menor de dezoito anos em trabalho noturno, perigoso ou insalubre e não emprega menor de dezesseis anos, cumprindo assim o que determina o inciso XXXIII do art. 7º da Constituição da República Federativa do Brasil, salvo na condição de menor aprendiz. **(Anexo III).**

4.2.18 Declaração de cumprimento plenamente os requisitos para habilitação, que até a presente data inexistem fatos impeditivos para sua habilitação e que está em plena submissão às condições do edital do Processo Administrativo acima referenciado. **(Anexo III)**.

4.2.19 Declaração que sua proposta econômica compreende a integralidade dos custos para atendimento dos direitos trabalhistas assegurados na Constituição Federal, nas leis trabalhistas, nas normas infra legais, nas convenções coletivas de trabalho e nos termos de ajustamento de conduta vigentes na data de entrega das propostas. **(Anexo III)**.

4.2.20 Declaração que não possui em seu quadro societário servidor público da ativa, ou empregado de empresa pública ou de sociedade de economia mista, por serviço prestado, inclusive consultoria, assistência técnica, ou assemelhados. **(Anexo III)**.

4.2.21 Declaração que esta empresa, na presente data, se enquadra como: Microempreendedor individual, Microempresa, Empresa de Pequeno Porte, conforme inciso I e II do art. 3.º da Lei Complementar nº 123, de 14 de dezembro de 2006. Declara ainda que a empresa não se enquadra em nenhuma das hipóteses do § 4º do art. 3º da Lei Complementar nº 123/2006, de 14 de dezembro de 2006.

**Obs: Se a certidão não constar prazo de validade, será considerada 60 (sessenta) dias, após sua emissão.**

4.2.19. **Será verificado pelo agente de contratação:** o eventual descumprimento das condições de participação, especialmente quanto à existência de sanção que impeça a participação no certame ou a futura contratação, mediante a consulta aos seguintes cadastros:

a) Cadastro Nacional de Empresas Inidôneas e Suspensas – CEIS, mantido pela Controladoria-Geral da União (<http://www.portaltransparencia.gov.br/sancoes/ceis>);

b) Cadastro Nacional de Condenações Cíveis por Atos de Improbidade Administrativa, mantido pelo Conselho Nacional de Justiça ([www.cnj.jus.br/improbidade\\_adm/consultar\\_requerido.php](http://www.cnj.jus.br/improbidade_adm/consultar_requerido.php));

c) Lista de Inidôneos e o Cadastro Integrado de Condenações por Ilícitos Administrativos – CADICON, mantidas pelo Tribunal de Contas da União – TCU (<https://contas.tcu.gov.br/ords/f?p=1660:2:::NO:2::>).

d) A consulta aos cadastros será realizada em nome da empresa licitante e também de seu sócio majoritário, por força do artigo 12 da Lei nº 8.429, de 1992, que prevê, dentre as sanções impostas ao responsável pela prática de ato de improbidade administrativa, a proibição de contratar com o Poder Público, inclusive por intermédio de pessoa jurídica da qual seja sócio majoritário.

e) Caso conste na Consulta de Situação do Fornecedor a existência de Ocorrências Impeditivas Indiretas, o gestor diligenciará para verificar se houve fraude por parte das empresas apontadas no Relatório de Ocorrências Impeditivas Indiretas.

f) A tentativa de burla será verificada por meio dos vínculos societários, linhas de fornecimento similares, dentre outros.

g) O licitante será convocado para manifestação previamente à sua desclassificação.

h) Constatada a existência de sanção, o licitante será declarado inabilitado, por falta de condição de participação.

### **4.3 Proposta de Preço/Cotação:**

4.3.1 A Proposta de preço deverá ser apresentada conforme modelo constante no Anexo II deste Edital.

4.3.2 As propostas de preço que não estiverem em consonância com as exigências deste Edital serão desconsideradas julgando-se pela desclassificação.

4.3.3 Os preços ofertados não poderão exceder os valores unitários, constantes neste Edital. Devendo obedecer ao valor estipulado pela administração.

## **5.0 – DO PAGAMENTO:**

5.1. O pagamento ocorrerá em até 30 (trinta) dias após apresentação de nota fiscal e após aprovação do fiscal, nos termos da Lei Federal nº 14.133/2021.

5.2. Para realização dos pagamentos, o licitante vencedor deverá manter a regularidade fiscal apresentada durante processo de habilitação;

5.3. Obs. O pagamento será efetuado de acordo com a apresentação das Notas Fiscais a ser entregue juntamente com as CNDs, que deveram ser encaminhados para o [nfe@imbuia.sc.gov.br](mailto:nfe@imbuia.sc.gov.br); sob pena, da não liberação do respectivo pagamento.

## **6.0 – DA VIGÊNCIA CONTRATUAL:**

6.1 – A Autorização de Fornecimento será emitida imediatamente após a homologação do processo e deverá ser executada no prazo de até 20 (vinte) dias. Podendo ser prorrogada caso haja justificativa cabível.

## **7.0 – DAS CONDIÇÕES DA EXECUÇÃO DO SERVIÇO:**

- a) - Executar a entrega do objeto de acordo com o estipulado no presente edital e seus anexos;
- b) - Manter, durante a execução do contrato todas as condições de habilitação previstas no Edital, e em compatibilidade com as obrigações assumidas;
- c) - Responsabilizar-se por eventuais danos causados à Administração ou a terceiros, decorrentes de sua culpa ou dolo na execução do contrato;
- d) - Responsabilizar-se pelos custos inerentes a encargos tributários, sociais, fiscais, trabalhistas, previdenciários, securitários e de gerenciamento, resultantes da execução do contrato;
- e) - O licitante contratado assumirá toda responsabilidade técnica e ética pelo serviço que prestar, respondendo civil e criminalmente pelos atos que praticar, sem prejuízos das medidas e sanções administrativas por eventuais danos/prejuízos suportados pelo Município decorrente da entrega e/ou prestação do serviço de forma negligente, imprudente ou imperita;
- f) - Praticar preços compatíveis com os de valor de mercado comercializado, não podendo de forma alguma exercer a venda a adjudicante de produtos com valor acima do preço praticado em seu estabelecimento comercial;
- g) - Permitir o livre acesso a adjudicante ao seu estabelecimento comercial, quantas vezes forem

- necessárias, com o objetivo de verificar os preços de varejo que estão sendo praticados;
- h) - Praticar o mesmo preço que se encontram disponível em seu estabelecimento comercial;
  - i) - Substituir os materiais e/ou equipamentos, não aprovados pela fiscalização da Prefeitura, caso os mesmos não atendam às especificações constantes no edital;
  - j) - Fornecer materiais e/ou equipamentos de ótima qualidade, ficando responsável por seu transporte;
  - k) - Responsabilizar-se por quaisquer danos ao patrimônio da Prefeitura e de terceiros, causados por seus funcionários em virtude da execução dos serviços e/ou entrega dos materiais e/ou equipamentos;
  - l) - Responder por todos os tributos, contribuições fiscais e parafiscais que incidam ou venham a incidir, direta ou indiretamente, sobre os serviços e produtos fornecidos;
  - m) - A entrega deverá ser conforme o especificado no corpo do edital, bem como, os materiais devem estar em perfeitas condições de uso;
  - n) – A entrega correrá por conta exclusivamente da CONTRATADA e deve ser efetuada na Praça da do bairro Jardim Tarumã, do município de Imbuia/SC, CEP 88440-000;
  - o) - Não transferir a outrem, no todo ou em parte, o objeto deste Edital, sem prévia e expressa anuência da Administração, e em tudo o que seguir as diretrizes da Administração;
  - p) - Atender prontamente quaisquer exigências da Administração inerentes ao objeto do contrato.
  - q) - O Prazo para de entrega/instalação será de 20 (vinte) dias após a Autorização de fornecimento. A empresa vencedora que não efetuar a entrega no prazo solicitado será notificada pela Comissão de Licitação, caso o problema continuar injustificadamente o Município irá cancelar o registro de preço da mesma, podendo ser impedida de licitar e de contratar com a Administração pública, pelo prazo de até cinco anos e aplicação de multa e/ou demais sanções administrativas e
  - r) - Os materiais/serviços terão garantia mínima de 12 meses deverão ser de ótima qualidade, caso o mesmo não estar de acordo com o edital a empresa deverá providenciar a substituição.

## **8.0 – DA ENTREGA:**

8.1 - O Prazo para de entrega será de 20 (vinte) dias após a Autorização de fornecimento. A empresa vencedora que não efetuar a entrega no prazo solicitado será notificada pela Comissão de Licitação, caso o problema continuar injustificadamente o Município irá cancelar o registro de preço da mesma, podendo ser impedida de licitar e de contratar com a Administração pública, pelo prazo de até cinco anos e aplicação de multa e/ou demais sanções administrativas.

8.2 – A entrega correrá por conta exclusivamente da CONTRATADA e deve ser efetuada na Praça da do bairro Jardim Tarumã, do município de Imbuia/SC, CEP 88440-000.

8.3 – Os materiais/serviços terão garantia mínima de 12 meses deverão ser de ótima qualidade, caso o mesmo não estar de acordo com o edital a empresa deverá providenciar a substituição.

## **9.0 – DAS PENALIDADES:**

9.1 – A Contratada fica sujeita às penalidades e multas previstas no Art. 156 das sanções administrativas e da tutela judicial” da Lei Federal nº. 14.133, de 1º de abril de 2021.

9.2 – A Contratada ficará sujeita à multa equivalente a 10% (dez por cento) do valor inicial do presente contrato, caso venha interromper a execução das obras ora contratadas sem a ocorrência de nenhum dos motivos elencados Art.155 da Lei 14.133/2021 ou estabelecidos neste contrato.

9.3 – A Contratada assiste ao direito de pedir reconsideração por escrito ao Contratante dentro do prazo de 15 (quinze) dias úteis, contado da data de sua intimação, que será julgada no prazo de até 15 (quinze) dias úteis, relevando ou não a multa ou outras sanções constantes no Art. 156 da Lei 14.133/2021.

9.4 – Nenhum pagamento será efetuado à Contratada se esta deixar de recolher qualquer multa que lhe for imposta, dentro do prazo previsto.

## **10 – DAS DISPOSIÇÕES GERAIS:**

10.1. Poderá o Município revogar o presente Edital da Chamada Pública, no todo ou em parte, por conveniência administrativa e interesse público, decorrente de fato superveniente, devidamente justificado.

10.2. O Município deverá anular o presente Edital da Chamada Pública, no todo ou em parte, sempre que acontecer ilegalidade, de ofício ou por provocação.

10.3. A anulação do procedimento de Chamada Pública, não gera direito à indenização.

10.4. Após a fase de classificação das propostas, não cabe desistência da mesma, salvo por motivo justo decorrente de fato superveniente e aceito pelo Município.

Imbuia/SC, 27 de setembro de 2023.

**DENY SCHEIDT**  
**Prefeito Municipal**

ANEXO I

PROCESSO ADMINISTRATIVO Nº 59/2023  
EDITAL DE DISPENSA Nº 59/2023

DISPENSA DE VALOR COM BASE NO ART. Nº 75, INCISO II da Lei 14.133/2021


**TERMO DE REFERÊNCIA**

**1. SETOR REQUISITANTE**

1.1 Secretaria de transporte, obras e serviços urbanos do município de Imbuia/SC.



**2. DO OBJETO**



2.2 Constitui objeto desta Chamada Publica para a **CONTRATAÇÃO DE EMPRESA ESPECIALIZADA PARA FORNECIMENTO DE APARELHOS DE ACADEMIA DE GINÁSTICA AO AR LIVRE A SEREM INSTALADOS NO BAIRRO JARDIM TARUMÃ DO MUNICÍPIO DE IMBUIA/SC.**


LOTE 01	DESCRIÇÃO	Qtde	VALOR UNITÁRIO:	VALOR TOTAL:
ITEM 01	<p><b>BALANÇO SURF COM PRESSÃO DE PERNAS</b> FABRICADO COM TUBOS DE AÇO CARBONO GALVANIZADO A FOGO DE NO MÍNIMO 2"X2MM, 1" 1/2X2,00MM, 3" 1/2X3MM, SAPATAS ANTIDERRAPANTES DE NO MÍNIMO CHAPA 14, ESTAMPADAS E SOB CORTE LASER SEM QUINAS, OFERECENDO TOTTAL SEGURANÇA AO USUÁRIO, PINOS USINADOS MACIÇOS, CUBOS ROLAMENTADOS BLINDADO TIPO ZZ MEDIDA MÍNIMA DE 6205 (ROLAMENTOS DUPLOS) MANOPLAS DE PAGADAS ANATÔMICAS EMBORRACHADA MÍNIMO DE 1"1/2, BATENTES DE IMPACTO DE BORRACHA, SOLDA MIG, CHUMBADOR COM FLANGE DE NO MÍNIMO 230MMX3/16" M CORTE A LASER COM PARAFUSOS DE FIXAÇÃO DE NO MÍNIMO 5/8". PINTURA ELETROSTÁTICA A PÓ. INCLUSO INSTALAÇÃO NO LOCAL E COM 12 MESES DE GARANTIA.</p>  <p>*IMAGEM ILUSTRATIVA*</p>	01 UND	R\$ 2.800,00	R\$ 2.800,00



<p><b>ITEM 02</b></p>	<p><b>SIMULADOR DE CAMINHADA</b> FABRICADO COM TUBOS DE AÇO CARBONO DE NO MÍNIMO 2” 1/2X2MM, 2”X2MM, 1”1/2X1,50MM. CHAPAS DE AÇO CARBONO DE NO MÍNIMO 4,75 PARA PONTO DE FIXAÇÃO DO EQUIPAMENTO E 1,9MM PARA CHAPA DE APOIO DE PÉ. TUBO EM AÇO CARBONO TREFILADO SCHEDULE 80 (73MM X 58,98MM). PINOS MACIÇOS, TODOS OS ROLAMENTOS DUPLOS, TRATAMENTO DE SUPERFÍCIE A BASE DE FOSFATO, PELÍCULA PROTETORA DE RESINA DE POLIÉSTER TERMO-ENDURECÍVEL COLORIDO COM SISTEMA DE DEPOSIÇÃO DE PÓ ELETROSTÁTICO. INCLUSO INSTALAÇÃO NO LOCAL E COM 12 MESES DE GARANTIA.</p> <div data-bbox="488 757 858 1122" data-label="Image"> </div> <p>*IMAGEM ILUSTRATIVA*</p>	<p>01 UND</p>	<p>R\$ 2.890,00</p>	<p>R\$ 2.890,00</p>
<p><b>ITEM 03</b></p>	<p><b>SIMULADOR DE ESQUI</b> FABRICADO COM TUBOS DE AÇO CARBONO DE NO MÍNIMO 2” 1/2X2MM, 1” 1/2X3MM, 1”1/2X1,50MM, 1”X2,00MM. TUBO DE AÇO CARBONO TREFILADO 2”X2,50MM SCHEDULE 80 (60,30X49,22). METALÃO DE NO MÍNIMO 30MMX50MMX2MM, CHAPA DE AÇO CARBONO DE NO MÍNIMO 4,75MM PARA PONTO DE FIXAÇÃO DO EQUIPAMENTO E 1,9MM PARA CHAPA DE APOIO DE PÉ. BARRA CHATA DE NO MÍNIMO 3/16”X1 ¼”. PINOS MACIÇOS, ROLAMENTOS DUPLOS, TRATAMENTO DA SUPERFÍCIE A BASE DE FOSFATO, PELÍCULA PROTETORA DE RESINA E POLIÉSTER TERMO-ENDURECÍVEL COLORIDO COM SISTEMA DE DEPOSIÇÃO DE PÓ ELETROSTÁTICO, BATENTES REDONDOS DE BORRACHA FLEXÍVEL (53MMX30MM), SOLDA MIG, BICHA ACETAL, CHUMBADOR PARABOUT DE NO MÍNIMO 3/8”X2 1/2. INCLUSO INSTALAÇÃO NO LOCAL E COM 12 MESES DE GARANTIA.</p>	<p>01 UND</p>	<p>R\$ 3.550,00</p>	<p>R\$ 3.550,00</p>

	 <p style="text-align: center;">*IMAGEM ILUSTRATIVA*</p>			
<b>ITEM 04</b>	<p><b>SIMULADOR DE CAVALGADA</b> COM ESTRUTURA DE TUBOS DE AÇO CARNO COM ESPESSURA MÍNIMA DE 3MM E DIÂMETRO MÍNIMO DE 1 E ½” ADICIONADAS A TUBOS DE NO MÍNIMO 2”, SOLDADOS TIPO MIG 0,90MM. INCLUSO INSTALAÇÃO NO LOCAL E COM 12 MESES DE GARANTIA.</p>  <p style="text-align: center;">*IMAGEM ILUSTRATIVA*</p>	01 UND	R\$ 1.990,00	R\$ 1.990,00
<b>ITEM 05</b>	<p><b>SIMULADOR DE REMADA</b> FABRICADO COM TUBOS DE AÇO CARBONO DE NO MÍNIMO 2”X2MM, 1” ½ X 3MM. BARRA CHATA 3/16” X 1 1/4”. TUBO DE AÇO CARBONO TREFILADO 2”X5,50MM SCHEDULE 80 (60,30X49,22). CHAPAS DE AÇO CARBONO DE NO MÍNIMO 4,75MM PARA PONTO DE FIXAÇÃO DO EQUIPAMENTO E 2MM PARA BANCO E ENCOSTO COM DIMENSÕES DE 335MMX315MM E ESTAMPADOS COM BORDAS ARREDONDADAS. PINOS MACIÇOS E ROLAMENTOS DUPLOS, TRATAMENTO DA SUPERFÍCIE A BASE DE FOSFATO, PELÍCULA PROTETORA DE RESINA DE POLIÉSTER DE PÓ ELETROSTÁTICO, BATENTES REDONDOS DE BORRACHA FLEXIVEL (53MMX30MM), SOLDA MIG, CHUMBADOR PARABOUT DE NO MÍNIMO 3/8”X2 ½”, PARAFUSOS ZINCADOS, BUCHA ACETAL, ARRUELAS E PORCAS FIXADAS. INCLUSO INSTALAÇÃO NO LOCAL E COM 12 MESES DE GARANTIA.</p>	01 UND	R\$ 1.820,00	R\$ 1.820,00

	 <p style="text-align: center;">*IMAGEM ILUSTRATIVA*</p>			
<b>ITEM 06</b>	<p><b>PRESSÃO DE PERNAS DUPLO</b> FABRICADO COM TUBOS DE AÇO CARBONO DE NO MÍNIMO 3" 1/2X3,75MM, 2"X2MM, 1"1/2X1,50MM. CHAPAS DE AÇO DE NO MÍNIMO 20MMX48MMX1,20MM. CHAPAS DE AÇO CARBONO COM NO MÍNIMO 4,75MM. BARRA CHATA DE NO MÍNIMO 2" ½ X ¼". CHUMBADOR COM FLANGE DE NO MÍNIMO 230MMX3/16", CORTE A LASER COM PARAFUSOS DE FIXAÇÃO ZINCADOS DE NO MÍNIMO 5/8", HASTE DE FERRO MACIÇO TREFILADO DE NO MÍNIMO 3/8". TAMPÃO EMBUTIDO INTERNO EM PLÁSTICO INJETADO DE NO MÍNIMO 3" ½ COM ACABAMENTO ESFÉRICO. INCLUSO INSTALAÇÃO NO LOCAL E COM 12 MESES DE GARANTIA.</p>  <p style="text-align: center;">*IMAGEM ILUSTRATIVA*</p>	01 UND	R\$ 2.430,00	R\$ 2.430,00
<b>ITEM 07</b>	<p><b>VOLANTE ROTAÇÃO VERTICAL DUPLO</b> FABRICADO COM TUBOS DE AÇO CARBONO DE NO MÍNIMO 3" ½ X 2MM, 2"X2MM, 1"X1,50MM, ¾ X 1,20MM. TUBO TREFILADO REDONDO DIN (55MMX44MM). CHAPAS DE AÇO CARBONO DE NO MÍNIMO, 3MM PARA REFORÇO DE ESTRUTURA. UTILIZAR PINOS MACIÇOS, ROLAMENTOS DUPLOS, TRATAMENTO DE SUPERFÍCIE A BASE DE FOSFATO, PELÍCULA PROTETORA DE RESINA E POLIESTER TERMO-ENDEURECÍVEL COLORIDO COM SISTEMA DE DEPOSIÇÃO DE PÓ ELETROSTÁTICO, SOLDA MIG, CHUMBADOR COM FLANGE DE NO MÍNIMO 230MM X 3/16", CORTE A LASER COM PARAFUSOS DE FIXAÇÃO ZINCADOS DE NO MÍNIMO 5/8",</p>	01 UND	R\$ 1.770,00	R\$ 1.770,00

	<p>HASTE DE FERRO MACIÇO TREFILADO DE NO MÍNIMO 3/8", PARAFUSOS ZINCADOS, ARRUELAS E PROCAS FIXADORAS. TAMPÃO EMBUTIDO EXTERNO EM METAL DE 2" ¼ E TAMPÃO EMBUTIDO INTERNO EM PLÁSTICO INJETADO DE NO MÍNIMO 3" ½" AMBOS EM ACABAMENTO ESFÉRICO ACOMPANHADA A DIMENSÃO EXTERNA DO TUBO. INCLUSO INSTALAÇÃO NO LOCAL E COM 12 MESES DE GARANTIA.</p>  <p>*IMAGEM ILUSTRATIVA*</p>			
<p><b>ITEM 08</b></p>	<p><b>VOLANTE ROTAÇÃO HORIZONTAL</b> FABRICADO COM TUBOS DE AÇO CARBONO DE NO MÍNIMO 3" ½ X 2MM, 2" X 2MM, 1" X 1,50MM, ¾ X 1,20MM. TUBO TREFILADO REDONDO DIN (55MM X 44MM). CHAPAS DE AÇO CARBONO DE NO MÍNIMO 3MM PARA REFORÇO DE ESTRUTURA. UTILIZAR PINOS MACIÇOS, TODOS OS ROLAMENTOS DUPLOS, TRATAMENTO DE SUPERFÍCIE A BASE DE FOSFATO, PELÍCULA PROTETIVA DE RESINA DE POLIESTER TERMO-ENDURECIVEL COLORIDO COM SISTEMA DE DEPOSIÇÃO DE PÓ ELETROSTÁTICO, SOLDA MIG, CHUMBADOR COM FLANGE DE NO MÍNIMO 230MMX3/16", CORTE A LASER COM PARAFUSOS DE FIXAÇÃO ZINCADOS DE NO MÍNIMO 5/8"X1 ¼" E ARRUELA ZINCADA DE NO MÍNIMO 3/8", PARAFUSOS ZINCADOS, ARRUELAS E PORCAS FIXADORAS. TAMPÃO EMBUTIDO EXTERNO EM METAL DE 2" ¼ E TAMPÃO EMBUTIDO INTERNO EM PLÁSTICO INJETADO DE NO MÍNIMO 3" ½", AMBOS COM ACABAMENTO ESFÉRICO ACOMPANHANDO A DIMENSÃO EXTERNA DO TUBO. INCLUSO INSTALAÇÃO NO LOCAL E COM 12 MESES DE GARANTIA.</p>	<p>01 UND</p>	<p>R\$ 1.510,00</p>	<p>R\$ 1.510,00</p>

				
	*IMAGEM ILUSTRATIVA*			
			<b>VALOR TOTAL:</b>	R\$ 18.760,00

**Obs:** Os valores dos itens da tabela acima foram obtidos através de pesquisas de preços, sendo este o menor valor. As empresas interessadas em ofertar propostas melhores, deverão enviar proposta com valores menores que estes fixados na tabela.

### 3. DA JUSTIFICATIVA

**3.1 JUSTIFICATIVA DA CONTRATAÇÃO:** O bairro Jardim Tarumã do município de Imbuia/SC teve um crescimento considerável no decorrer dos anos. Com isso, observou-se a necessidade de expandir as academias ao ar livre, afim de alcançar pessoas que tem menos oportunidade de se inserirem em atividades esportivas. Sendo assim, a presente aquisição visa atender em especial pessoas que queiram começar e/ou continuar atividades mas sem se prender a ambientes fechados e também visa atender àqueles que tem menos poder aquisitivo mas que queiram começar uma atividade física.

Além disso, os benefícios da prática de exercícios nas academias abertas (ao ar livre) inúmeros como: A gratuidade dos exercícios; Promover o bem-estar físico e emocional; Melhorar a integração social e a comunicação; Fortalecer os músculos e as articulações; Diminuir o risco de doenças cardíacas e coronariana; Diminuir o colesterol e a pressão alta; Diminuir o risco de diabetes; Diminuir o estresse, a depressão e a ansiedade e Melhorar a coordenação motora e o condicionamento físico.

**3.2 JUSTIFICATIVA DO LOTE:** A montagem dos lotes se dá devido necessidade de a pintura dos materiais ser em coloração padrão e dos materiais possuir 12 meses de garantia.

**3.3 JUSTIFICATIVA DE DISPENSA DE LICITAÇÃO:** Justificamos a contratação direta por meio de dispensa de licitação, por que o valor não ultrapassa o limite previsto no inciso II, do artigo 75 da Lei Federal nº 14.133/2021.

**3.4 RAZÕES DA ESCOLHA DA EMPRESA:** A justificativa da escolha da empresa se justificará por ser empresa especializada, pertinente ao ramo de atividade e que apresentar a pesquisa de preço de menor valor para o objeto desta dispensa, após a publicação do Aviso de recebimento de contrapropostas, pelo período de 3 (três) dias úteis, demonstrando, assim, que o valor está adequado

ao praticado no mercado.

#### **4. DA PROPOSTA**

4.1 Na apresentação da proposta comercial deverão estar incluídas todas e quaisquer despesas necessárias para a perfeita entrega dos objetos, tais como, transporte, tributos, fretes, encargos sociais, seguros e demais despesas inerentes à entrega dos objetos.

4.2 Os preços ofertados nas propostas apresentadas deverão ser inferiores aos preços fixados pelo Município.

#### **5. DO PAGAMENTO**

5.1. O valor global estimado para contratação será de **R\$ 18.760,00 (dezoito mil e setecentos e sessenta reais)** em até 30 dias após apresentação de nota fiscal e atesto do setor competente, nos termos da Lei Federal nº 14.133/2021;

5.2. Para realização dos pagamentos, o licitante vencedor deverá manter a regularidade fiscal apresentada durante processo de habilitação;

5.3. Obs. O pagamento será efetuado de acordo com a apresentação das Notas Fiscais a ser entregue juntamente com as CNDs, que deveram ser encaminhados para o [nfe@imbuia.sc.gov.br](mailto:nfe@imbuia.sc.gov.br); sob pena, da não liberação do respectivo pagamento.

#### **6. DOTAÇÃO ORÇAMENTARIA:**

6.1 As despesas com a execução de eventual ajuste, correrão à conta de dotação específica, constante do orçamento de 2023.

<b>06.001 – DEPARTAMENTO DE ESTRADAS DE RODAGEM E SERV. GERAIS</b>
--

<b>1.006 - Obras e Equipamentos de utilidade pública</b>
--

(42) 3.3.90.00.00.00.00 – Aplicações Diretas
--

#### **7. DAS CONDIÇÕES PARA A PRESTAÇÃO DE SERVIÇOS:**

- a) - Executar a entrega do objeto de acordo com o estipulado no presente edital e seus anexos;
- b) - Manter, durante a execução do contrato todas as condições de habilitação previstas no Edital, e em compatibilidade com as obrigações assumidas;
- c) - Responsabilizar-se por eventuais danos causados à Administração ou a terceiros, decorrentes de sua culpa ou dolo na execução do contrato;
- d) - Responsabilizar-se pelos custos inerentes a encargos tributários, sociais, fiscais, trabalhistas, previdenciários, securitários e de gerenciamento, resultantes da execução do contrato;
- e) - O licitante contratado assumirá toda responsabilidade técnica e ética pelo serviço que prestar, respondendo civil e criminalmente pelos atos que praticar, sem prejuízos das medidas e sanções administrativas por eventuais danos/prejuízos suportados pelo Município decorrente da entrega e/ou prestação do serviço de forma negligente, imprudente ou imperita;

- f) - Praticar preços compatíveis com os de valor de mercado comercializado, não podendo de forma alguma exercer a venda a adjudicante de produtos com valor acima do preço praticado em seu estabelecimento comercial;
- g) - Permitir o livre acesso a adjudicante ao seu estabelecimento comercial, quantas vezes forem necessárias, com o objetivo de verificar os preços de varejo que estão sendo praticados;
- h) - Praticar o mesmo preço que se encontram disponível em seu estabelecimento comercial;
- i) - Substituir os materiais e/ou equipamentos, não aprovados pela fiscalização da Prefeitura, caso os mesmos não atendam às especificações constantes no edital;
- j) - Fornecer materiais e/ou equipamentos de ótima qualidade, ficando responsável por seu transporte;
- k) - Responsabilizar-se por quaisquer danos ao patrimônio da Prefeitura e de terceiros, causados por seus funcionários em virtude da execução dos serviços e/ou entrega dos materiais e/ou equipamentos;
- l) - Responder por todos os tributos, contribuições fiscais e parafiscais que incidam ou venham a incidir, direta ou indiretamente, sobre os serviços e produtos fornecidos;
- m) - A entrega deverá ser conforme o especificado no corpo do edital, bem como, os materiais devem estar em perfeitas condições de uso;
- n) – A entrega correrá por conta exclusivamente da CONTRATADA e deve ser efetuada na Praça da do bairro Jardim Tarumã, do município de Imbuia/SC, CEP 88440-000;
- o) - Não transferir a outrem, no todo ou em parte, o objeto deste Edital, sem prévia e expressa anuência da Administração, e em tudo o que seguir as diretrizes da Administração;
- p) - Atender prontamente quaisquer exigências da Administração inerentes ao objeto do contrato.
- q) - O Prazo para de entrega/instalação será de 20 (vinte) dias após a Autorização de fornecimento. A empresa vencedora que não efetuar a entrega no prazo solicitado será notificada pela Comissão de Licitação, caso o problema continuar injustificadamente o Município irá cancelar o registro de preço da mesma, podendo ser impedida de licitar e de contratar com a Administração pública, pelo prazo de até cinco anos e aplicação de multa e/ou demais sanções administrativas e
- r) - Os materiais/serviços terão garantia mínima de 12 meses deverão ser de ótima qualidade, caso o mesmo não estar de acordo com o edital a empresa deverá providenciar a substituição.

## **8. DA ENTREGA**

8.1- O Prazo para de entrega será de 20 (vinte) dias após a Autorização de fornecimento. A empresa vencedora que não efetuar a entrega no prazo solicitado será notificada pela Comissão de Licitação, caso o problema continuar injustificadamente o Município irá cancelar o registro de preço da mesma, podendo ser impedida de licitar e de contratar com a Administração pública, pelo prazo de até cinco anos e aplicação de multa e/ou demais sanções administrativas.

8.2 – A entrega correrá por conta exclusivamente da CONTRATADA e deve ser efetuada na Praça da do bairro Jardim Tarumã, do município de Imbuia/SC, CEP 88440-000

8.3 – Os materiais/serviços terão garantia mínima de 12 meses deverão ser de ótima qualidade, caso o mesmo não estar de acordo com o edital a empresa deverá providenciar a substituição.

## **9. DAS OBRIGAÇÕES E RESPONSABILIDADES DA CONTRATANTE**

- a) Exercer a fiscalização do serviço;

- b) A fiscalização não altera ou diminui a responsabilidade da Contratada na execução do objeto, nem dos custos inerentes ao refazimento dos serviços;
- c) Receber e conferir o objeto do contrato, consoante às disposições estabelecidas.
- d) Efetuar os pagamentos na forma convencionada;
- e) Permitir que os funcionários da CONTRATADA tenha acesso ao local de execução do serviço;
- f) Notificar, por escrito, à contratada, a ocorrência de eventuais imperfeições no curso de execução dos serviços, fixando prazo para a sua correção, com total ônus à CONTRATADA.

## **10. DAS PENALIDADES**

10.1. O não cumprimento das condições estipuladas neste Termo de Referência implicará na adoção de medidas e penalidades previstas em lei:

10.1.1. A Contratada fica sujeita às penalidades e multas previstas no Art. 156 das sanções administrativas e da tutela judicial” da Lei Federal nº. 14.133, de 1º de abril de 2021.

10.1.2. A Contratada ficará sujeita à multa equivalente a 10% (dez por cento) do valor inicial do presente contrato, caso venha interromper a execução das obras ora contratadas sem a ocorrência de nenhum dos motivos elencados Art.155 da Lei 14.133/2021 ou estabelecidos neste contrato.

10.1.3. A Contratada assiste ao direito de pedir reconsideração por escrito ao Contratante dentro do prazo de 15 (quinze) dias úteis, contado da data de sua intimação, que será julgada no prazo de até 15 (quinze) dias úteis, relevando ou não a multa ou outras sanções constantes no Art. 156 da Lei 14.133/2021.

10.1.4. Nenhum pagamento será efetuado à Contratada se esta deixar de recolher qualquer multa que lhe for imposta, dentro do prazo previsto.

## **11. DA FISCALIZAÇÃO DA CONTRATAÇÃO**

### **11.1 – Fica Nomeada como Gestor do Contrato: Niziomar de Oliveira**

11.1.1 - Atribuições do Gestor de Contratos:

11.1.2 - Caberá ao gestor do contrato e, nos seus afastamentos e seus impedimentos legais, ao seu substituto, em especial:

11.1.3 - Coordenar as atividades relacionadas à fiscalização técnica, administrativa e setorial,

11.1.4 - Acompanhar os registros realizados pelos fiscais do contrato das ocorrências relacionadas à execução do contrato e as medidas adotadas, e informar à autoridade superior àquelas que ultrapassarem a sua competência;

11.1.5 - Acompanhar a manutenção das condições de habilitação do contratado, para fins de empenho de despesa e de pagamento, e anotar os problemas que obstem o fluxo normal da liquidação e do pagamento da despesa no relatório de riscos eventuais;

11.1.6 - Coordenar a rotina de acompanhamento e de fiscalização do contrato, cujo histórico de gerenciamento deverá conter todos os registros formais da execução, a exemplo da ordem de serviço, do



registro de ocorrências, das alterações e das prorrogações contratuais, e elaborar relatório com vistas à verificação da necessidade de adequações do contrato para fins de atendimento da finalidade da administração;

11.1.7 - Coordenar os atos preparatórios à instrução processual e ao envio da documentação pertinente ao setor de contratos para a formalização dos procedimentos;

11.1.8 - Elaborar o relatório final de que trata a com as informações obtidas durante a execução do contrato;

11.1.9 - Coordenar a atualização contínua do relatório de riscos durante a gestão do contrato, com apoio dos fiscais técnico, administrativo e setorial;

11.1.10 - Emitir documento comprobatório da avaliação realizada pelos fiscais técnico, administrativo e setorial quanto ao cumprimento de obrigações assumidas pelo contratado, com menção ao seu desempenho na execução contratual, baseado em indicadores objetivamente definidos e aferidos, e a eventuais penalidades aplicadas, a constarem do cadastro de atesto de cumprimento de obrigações conforme disposto em regulamento;

11.1.11 - Tomar providências para a formalização de processo administrativo de responsabilização para fins de aplicação de sanções, a ser conduzido pela comissão de que trata o ou pelo agente ou pelo setor competente para tal, conforme o caso.

## **11.2 - Ficam Nomeados como Fiscais do Contrato: Volnei Natalício Goedert como fiscal e Elidio Steinheuser como suplente.**

11.2.1 – Atribuições do Fiscal de Contratos:

1 – Ler atentamente o Termo de Contrato e anotar em registro próprio todas as ocorrências relacionadas à sua execução;

2 – Esclarecer dúvidas do preposto/representante da Contratada que estiverem sob a sua alçada, encaminhando às áreas competentes os problemas que surgirem quando lhe faltar competência;

3 – Verificar a execução do objeto contratual, proceder à sua medição e formalizar a atestação. Em caso de dúvida, buscar, obrigatoriamente, auxílio para que efetue corretamente a atestação/medição;

4 – Antecipar-se a solucionar problemas que afetem a relação contratual (greve, chuvas, fim de prazo);

5 – Notificar a Contratada em qualquer ocorrência desconforme com as cláusulas contratuais, sempre por escrito, com prova de recebimento da notificação (procedimento formal, com prazo).

6 – Receber e encaminhar imediatamente as Faturas/Notas Fiscais, devidamente atestadas (assinadas) ao Setor de Contabilidade, observando previamente se a fatura apresentada pela Contratada se refere ao objeto que foi efetivamente contratado;

7 – Fiscalizar a manutenção, pela Contratada, das condições de sua habilitação e qualificação, com a solicitação dos documentos necessários à avaliação;

8 – Rejeitar bens e serviços que estejam em desacordo com as especificações do objeto contratado. A ação do Fiscal, nesses casos, deverá observar o que reza o Termo de Contrato e/ou o ato convocatório da licitação, principalmente em relação ao prazo ali previsto;

6 – Procurar auxílio junto às áreas competentes em caso de dúvidas técnicas, administrativas ou jurídicas.

## **12. VIGÊNCIA DA AUTORIZAÇÃO DE FORNECIMENTO/CONTRATO:**

12.1 - A Autorização de Fornecimento será emitida imediatamente após a homologação do processo e deverá ser executada no prazo de até 20 (vinte) dias. Podendo ser prorrogada caso haja justificativa cabível.

Imbuia, 27 de setembro de 2023.

**NIZIOMAR DE OLIVEIRA**

Secretário Municipal de Transporte, obras e serviços gerais


ANEXO II



DISPENSA DE VALOR Nº 59/2023



COM BASE NO ART. Nº 75, INCISO II da Lei 14.133/2021

MODELO DE PROPOSTA

**Objeto: CONTRATAÇÃO DE EMPRESA ESPECIALIZADA PARA FORNECIMENTO DE APARELHOS DE ACADEMIA DE GINÁSTICA AO AR LIVRE A SEREM INSTALADOS NO BAIRRO JARDIM TARUMÃ DO MUNICÍPIO DE IMBUIA/SC.**

LOTE 01	DESCRIÇÃO	Qtde	MARCA/ MODELO	VALOR UNITÁRIO:	VALOR TOTAL:
ITEM 01	<p><b>BALANÇO SURF COM PRESSÃO DE PERNAS</b> FABRICADO COM TUBOS DE AÇO CARBONO GALVANIZADO A FOGO DE NO MÍNIMO 2"X2MM, 1" 1/2X2,00MM, 3" 1/2X3MM, SAPATAS ANTIDERRAPANTES DE NO MÍNIMO CHAPA 14, ESTAMPADAS E SOB CORTE LASER SEM QUINAS, OFERECENDO TOTTAL SEGURANÇA AO USUÁRIO, PINOS USINADOS MACIÇOS, CUBOS ROLAMENTADOS BLINDADO TIPO ZZ MEDIDA MÍNIMA DE 6205 (ROLAMENTOS DUPLOS) MANOPLAS DE PAGADAS ANATÔMICAS EMBORRACHADA MÍNIMO DE 1"1/2, BATENTES DE IMPACTO DE BORRACHA, SOLDA MIG, CHUMBADOR COM FLANGE DE NO MÍNIMO 230MMX3/16" M CORTE A LASER COM PARAFUSOS DE FIXAÇÃO DE NO MÍNIMO 5/8". PINTURA ELETROSTÁTICA A PÓ. . INCLUSO INSTALAÇÃO NO LOCAL E COM 12 MESES DE GARANTIA.</p>  <p>*IMAGEM ILUSTRATIVA*</p>	01 UND		R\$	R\$
ITEM 02	<p><b>SIMULADOR DE CAMINHADA</b> FABRICADO COM TUBOS DE AÇO CARBONO DE NO MÍNIMO 2" 1/2X2MM, 2"X2MM, 1"1/2X1,50MM. CHAPAS DE AÇO CARBONO DE NO MÍNIMO 4,75 PARA PONTO DE FIXAÇÃO DO EQUIPAMENTO E 1,9MM PARA CHAPA DE APOIO DE PÉ. TUBO EM AÇO CARBONO TREFILADO SCHEDULE 80 (73MM X 58,98MM). PINOS MACIÇOS, TODOS OS</p>	01 UND		R\$	R\$

	<p>ROLAMENTOS DUPLOS, TRATAMENTO DE SUPERFÍCIE A BASE DE FOSFATO, PELÍCULA PROTETORA DE RESINA DE POLIÉSTER TERMO-ENDURECÍVEL COLORIDO COM SISTEMA DE DEPOSIÇÃO DE PÓ ELETROSTÁTICO. INCLUSO INSTALAÇÃO NO LOCAL E COM 12 MESES DE GARANTIA.</p>  <p>*IMAGEM ILUSTRATIVA*</p>				
<b>ITEM 03</b>	<p><b>SIMULADOR DE ESQUI</b> FABRICADO COM TUBOS DE AÇO CARBONO DE NO MÍNIMO 2" 1/2X2MM, 1" 1/2X3MM, 1"1/2X1,50MM, 1"X2,00MM. TUBO DE AÇO CARBONO TREFILADO 2"X2,50MM SCHEDULE 80 (60,30X49,22). METALÃO DE NO MÍNIMO 30MMX50MMX2MM, CHAPA DE AÇO CARBONO DE NO MÍNIMO 4,75MM PARA PONTO DE FIXAÇÃO DO EQUIPAMENTO E 1,9MM PARA CHAPA DE APOIO DE PÉ. BARRA CHATA DE NO MÍNIMO 3/16"X1 1/4". PINOS MACIÇOS, ROLAMENTOS DUPLOS, TRATAMENTO DA SUPERFÍCIE A BASE DE FOSFATO, PELÍCULA PROTETORA DE RESINA E POLIÉSTER TERMO-ENDURECÍVEL COLORIDO COM SISTEMA DE DEPOSIÇÃO DE PÓ ELETROSTÁTICO, BATENTES REDONDOS DE BORRACHA FLEXÍVEL (53MMX30MM), SOLDA MIG, BICHA ACETAL, CHUMBADOR PARABOUT DE NO MÍNIMO 3/8"X2 1/2. INCLUSO INSTALAÇÃO NO LOCAL E COM 12 MESES DE GARANTIA.</p>  <p>*IMAGEM ILUSTRATIVA*</p>	01 UND		R\$	R\$
<b>ITEM 04</b>	<p><b>SIMULADOR DE CAVALGADA</b> COM ESTRUTURA DE TUBOS DE AÇO CARNO COM</p>	01 UND		R\$	R\$

	<p>ESPESSURA MÍNIMA DE 3MM E DIÂMETRO MÍNIMO DE 1 E ½” ADICIONADAS A TUBOS DE NO MÍNIMO 2”, SOLDADOS TIPO MIG 0,90MM. INCLUSO INSTALAÇÃO NO LOCAL E COM 12 MESES DE GARANTIA.</p>  <p>*IMAGEM ILUSTRATIVA*</p>				
<b>ITEM 05</b>	<p><b>SIMULADOR DE REMADA</b> FABRICADO COM TUBOS DE AÇO CARBONO DE NO MÍNIMO 2”X2MM, 1” ½ X 3MM. BARRA CHATA 3/16” X 1 1/4”. TUBO DE AÇO CARBONO TREFILADO 2”X5,50MM SCHEDULE 80 (60,30X49,22). CHAPAS DE AÇO CARBONO DE NO MÍNIMO 4,75MM PARA PONTO DE FIXAÇÃO DO EQUIPAMENTO E 2MM PARA BANCO E ENCOSTO COM DIMENSÕES DE 335MMX315MM E ESTAMPADOS COM BORDAS ARREDONDADAS. PINOS MACIÇOS E ROLAMENTOS DUPLOS, TRATAMENTO DA SUPERFÍCIE A BASE DE FOSFATO, PELÍCULA PROTETORA DE RESINA DE POLIÉSTER DE PÓ ELETROSTÁTICO, BATENTES REDONDOS DE BORRACHA FLEXIVEL (53MMX30MM), SOLDA MIG, CHUMBADOR PARABOUT DE NO MÍNIMO 3/8”X2 ½”, PARAFUSOS ZINCADOS, BUCHA ACETAL, ARRUELAS E PORCAS FIXADAS. INCLUSO INSTALAÇÃO NO LOCAL E COM 12 MESES DE GARANTIA.</p>  <p>*IMAGEM ILUSTRATIVA*</p>	01 UND		R\$	R\$
<b>ITEM 06</b>	<p><b>PRESSÃO DE PERNAS DUPLO</b> FABRICADO COM TUBOS DE AÇO CARBONO DE NO MÍNIMO 3” 1/2X3,75MM, 2”X2MM, 1”1/2X1,50MM. CHAPAS DE AÇO DE NO MÍNIMO 20MMX48MMX1,20MM.</p>	01 UND		R\$	R\$


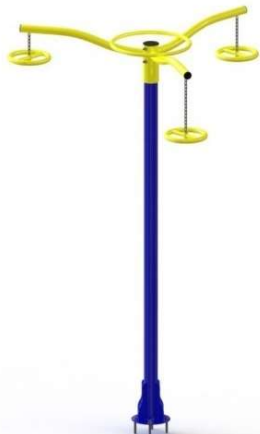
	<p>CHAPAS DE AÇO CARBONO COM NO MÍNIMO 4,75MM. BARRA CHATA DE NO MÍNIMO 2" ½ X ¼". CHUMBADOR COM FLANGE DE NO MÍNIMO 230MMX3/16", CORTE A LASER COM PARAFUSOS DE FIXAÇÃO ZINCADOS DE NO MÍNIMO 5/8", HASTE DE FERRO MACIÇO TREFILADO DE NO MÍNIMO 3/8". TAMPÃO EMBUTIDO INTERNO EM PLÁSTICO INJETADO DE NO MÍNIMO 3" ½ COM ACABAMENTO ESFÉRICO. INCLUSO INSTALAÇÃO NO LOCAL E COM 12 MESES DE GARANTIA.</p>				
<p><b>ITEM 07</b></p>	<p><b>VOLANTE ROTAÇÃO VERTICAL DUPLO</b>  FABRICADO COM TUBOS DE AÇO CARBONO DE NO MÍNIMO 3" ½ X 2MM, 2"X2MM, 1"X1,50MM, ¾ X 1,20MM. TUBO TREFILADO REDONDO DIN (55MMX44MM). CHAPAS DE AÇO CARBONO DE NO MÍNIMO, 3MM PARA REFORÇO DE ESTRUTURA. UTILIZAR PINOS MACIÇOS, ROLAMENTOS DUPLOS, TRATAMENTO DE SUPERFICIE A BASE DE FOSFATO, PELÍCULA PROTETORA DE RESINA E POLIESTER TERMO-ENDEURECÍVEL COLORIDO COM SISTEMA DE DEPOSIÇÃO DE PÓ ELETROSTÁTICO, SOLDA MIG, CHUMBADOR COM FLANGE DE NO MÍNIMO 230MM X 3/16", CORTE A LASER COM PARAFUSOS DE FIXAÇÃO ZINCADOS DE NO MÍNIMO 5/8", HASTE DE FERRO MACIÇO TREFILADO DE NO MÍNIMO 3/8", PARAFUSOS ZINCADOS, ARRUELAS E PROCAS FIXADORAS. TAMPÃO EMBUTIDO EXTERNO EM METAL DE 2" ¼ E TAMPÃO EMBUTIDO INTERNO EM PLÁSTICO INJETADO DE NO MÍNIMO 3" ½" AMBOS EM ACABAMENTO ESFÉRICO ACOMPANHADA A DIMENSÃO EXTERNA DO TUBO. INCLUSO INSTALAÇÃO NO LOCAL E COM 12 MESES DE GARANTIA.</p>	<p>01 UND</p>		<p>R\$</p>	<p>R\$</p>



\*IMAGEM ILUSTRATIVA\*



\*IMAGEM ILUSTRATIVA\*

	 <p>*IMAGEM ILUSTRATIVA*</p>				
<p><b>ITEM 08</b></p>	<p><b>VOLANTE ROTAÇÃO HORIZONTAL</b>          FABRICADO COM TUBOS DE AÇO CARBONO DE NO MÍNIMO 3" ½ X 2MM, 2" X 2MM, 1" X 1,50MM, ¾ X 1,20MM. TUBO TREFILADO REDONDO DIN (55MM X 44MM). CHAPAS DE AÇO CARBONO DE NO MÍNIMO 3MM PARA REFORÇO DE ESTRUTURA. UTILIZAR PINOS MACIÇOS, TODOS OS ROLAMENTOS DUPLOS, TRATAMENTO DE SUPERFÍCIE A BASE DE FOSFATO, PELÍCULA PROTETIVA DE RESINA DE POLIESTER TERMO-ENDURECIVEL COLORIDO COM SISTEMA DE DEPOSIÇÃO DE PÓ ELETROSTÁTICO, SOLDA MIG, CHUMBADOR COM FLANGE DE NO MÍNIMO 230MMX3/16", CORTE A LASER COM PARAFUSOS DE FIXAÇÃO ZINCADOS DE NO MÍNIMO 5/8" X 1 ¼" E ARRUELA ZINCADA DE NO MÍNIMO 3/8", PARAFUSOS ZINCADOS, ARRUELAS E PORCAS FIXADORAS. TAMPÃO EMBUTIDO EXTERNO EM METAL DE 2" ¼ E TAMPÃO EMBUTIDO INTERNO EM PLÁSTICO INJETADO DE NO MÍNIMO 3" ½", AMBOS COM ACABAMENTO ESFÉRICO ACOMPANHANDO A DIMENSÃO EXTERNA DO TUBO. INCLUSO INSTALAÇÃO NO LOCAL E COM 12 MESES DE GARANTIA.</p>  <p>*IMAGEM ILUSTRATIVA*</p>	<p>01 UND</p>		<p>R\$</p>	<p>R\$</p>
				<p><b>VALOR TOTAL:</b></p>	<p>R\$</p>

- Validade da Proposta 30 dias.

Despesas inerentes a impostos, tributos, contratação de pessoal e outros, correrão totalmente por conta da Empresa contratada;

Razão social:

Nº do CNPJ:

Endereço:

Apresentamos nossa proposta conforme o Item e preço, estabelecidos no Edital.

**Dados bancários para a fase de faturamento:**

Banco:

Agência:

Tipo de Conta:

Número da Conta:

Endereço, \_\_\_\_\_ de \_\_\_\_\_ de 2023.

\_\_\_\_\_

Assinatura do Responsável CPF

Obs: Identificação, assinatura do representante legal e carimbo do CNPJ, se houver.



### ANEXO III

#### PROCESSO LICITATÓRIO Nº. 59/2023 DISPENSA DE LICITAÇÃO Nº. 59/2023

#### DECLARAÇÃO

Referência: Processo Licitatório Nº 59/2023 - Dispensa de Licitação nº 59/2023  
Município de Imbuia, Estado de Santa Catarina.

A empresa ....., inscrita no CNPJ sob nº....., por intermédio de seu(sua) representante legal, senhor(a) ....., inscrito(a) no CPF sob nº..... e portador(a) da Carteira de Identidade com RG nº.....:

**DECLARA**, para fins do disposto no inciso VI do art. 68 da Lei nº 14.133, de 2021, que não emprega menor de dezoito anos em trabalho noturno, perigoso ou insalubre e não emprega menor de dezesseis anos, cumprindo assim o que determina o inciso XXXIII do art. 7º da Constituição da República Federativa do Brasil, salvo na condição de menor aprendiz.

**DECLARA**, para fins do disposto no inciso VI do art. 68 da Lei nº 14.133, de 2021, que não possui agente político detentor de mandato eletivo integrando seu quadro social.

**DECLARA**, para fins do disposto no inciso I do art. 68 da Lei nº 14.133, de 2021, que cumpre plenamente os requisitos para habilitação, que até a presente data inexistem fatos impeditivos para sua habilitação e que está em plena submissão às condições do edital do Processo Administrativo acima referenciado.

**DECLARA**, para fins do disposto no § 1º do art. 68 da Lei nº 14.133, de 2021, que sua proposta econômica compreende a integralidade dos custos para atendimento dos direitos trabalhistas assegurados na Constituição Federal, nas leis trabalhistas, nas normas infra legais, nas convenções coletivas de trabalho e nos termos de ajustamento de conduta vigentes na data de entrega das propostas.

**DECLARA**, que não possui em seu quadro societário servidor público da ativa, ou empregado de empresa pública ou de sociedade de economia mista, por serviço prestado, inclusive consultoria, assistência técnica, ou assemelhados.

**DECLARA** para fins do disposto no Edital de Dispensa referenciado acima, sob as sanções administrativas cabíveis e sob as penas da lei, que esta empresa, na presente data, se enquadra como:

- Microempreendedor individual;
- Microempresa;
- Empresa de Pequeno Porte;

Conforme inciso I e II do art. 3.º da Lei Complementar nº 123, de 14 de dezembro de 2006. Declara ainda que a empresa não se enquadra em nenhuma das hipóteses do § 4º do art. 3º da Lei Complementar nº 123/2006, de 14 de dezembro de 2006.

(Local e data)

.....  
Assinatura do Representante Legal da Empresa  
Nome:.....

**Observação: a)** Esta declaração deverá ser apresentada preferencialmente em papel timbrado com a razão social, endereço completo, telefone e CNPJ da empresa proponente no ato do credenciamento da mesma junto a Comissão Permanente de Licitações.

**b)** Se alguma das hipóteses mencionadas não representar a realidade da empresa, deverá ser suprimida da declaração.

## **ANEXO IV**

### **CONTRATO N° xxx/2023**

#### **CONTRATO N° xxx/2023 QUE, ENTRE SI, CELEBRAM O MUNICÍPIO DE IMBUIA E A EMPRESA XXXXXXXX XXXX, PARA OS FINS QUE SE ESPECIFICA.**

Aos XX e XX dias do mês de XXXX de 2022, de um lado a **PREFEITURA MUNICIPAL DE IMBUIA**, Estado de SC, inscrita no CNPJ/MF sob o nº 83.102.632/0001-93, neste ato representado por seu Prefeito Municipal Senhor **XXXX XXXXXX**, XXXXX, XXXXX, portador da Cédula de Identidade nº XXXXXX e CPF nº XXXXXX, residente e domiciliado na localidade de XXXXX na cidade de Imbuia/SC, no uso de suas atribuições, neste ato denominado simplesmente **CONTRATANTE**, e de outro lado, a empresa **XXXXXXXX XXXXXX**, estabelecida na XXXXX, nº xxx, Sala xxx, xxxxxx na cidade de xxxxxxxx/XX, inscrita no CNPJ/MF sob o número XXXXXXXXX, neste ato representado por sua representante legal a SenhorX **XXXX XXXXX**, portadora do CPF nº XXXXXX, residente e domiciliada na XXXX, nº xx, , xxxxxx na cidade de xxxxx – XX, denominada simplesmente **CONTRATADA**, tendo em vista o resultado da **DISPENSA DE LICITAÇÃO nº 59/2023**, do Tipo Menor Preço global, consoante e decidido no **Processo Administrativo nº 59/2023** resolvem celebrar o presente Contrato de Prestação de Serviços, mediante as seguintes cláusulas e condições:

#### **CLÁUSULA PRIMEIRA – DO OBJETO**

O objeto do presente contrato é a **CONTRATAÇÃO DE EMPRESA ESPECIALIZADA PARA FORNECIMENTO DE APARELHOS DE ACADEMIA DE GINÁSTICA AO AR LIVRE A SEREM INSTALADOS NO BAIRRO JARDIM TARUMÃ DO MUNICÍPIO DE IMBUIA/SC**. Conforme especificações do Termo de Referência do Edital e do valor da proposta de vencedora do Processo Licitatório nº 59/2023.

#### **CLÁUSULA SEGUNDA – DAS BASES DO CONTRATO**

Este Contrato é firmado com base no que pede o Processo Administrativo na modalidade de Dispensa de Licitação nº 59/2023, com base no ART. Nº 75, INCISO II da Lei 14.133/2021.

#### **CLÁUSULA TERCEIRA – DAS RESPONSABILIDADES DA CONTRATADA**

Por força do presente contrato a CONTRATADA se compromete a:

- a) - Executar a entrega do objeto de acordo com o estipulado no presente edital e seus anexos;
- b) - Manter, durante a execução do contrato todas as condições de habilitação previstas no Edital, e em compatibilidade com as obrigações assumidas;
- c) - Responsabilizar-se por eventuais danos causados à Administração ou a terceiros, decorrentes de sua culpa ou dolo na execução do contrato;
- d) - Responsabilizar-se pelos custos inerentes a encargos tributários, sociais, fiscais, trabalhistas, previdenciários, securitários e de gerenciamento, resultantes da execução do contrato;
- e) - O licitante contratado assumirá toda responsabilidade técnica e ética pelo serviço que prestar, respondendo civil e criminalmente pelos atos que praticar, sem prejuízos das medidas e sanções administrativas por eventuais danos/prejuízos suportados pelo Município decorrente da entrega e/ou prestação do serviço de forma negligente, imprudente ou imperita;
- f) - Praticar preços compatíveis com os de valor de mercado comercializado, não podendo de forma alguma exercer a venda a adjudicante de produtos com valor acima do preço praticado em seu estabelecimento comercial;
- g) - Permitir o livre acesso a adjudicante ao seu estabelecimento comercial, quantas vezes forem necessárias, com o objetivo de verificar os preços de varejo que estão sendo praticados;

- h) - Praticar o mesmo preço que se encontram disponível em seu estabelecimento comercial;
- i) - Substituir os materiais e/ou equipamentos, não aprovados pela fiscalização da Prefeitura, caso os mesmos não atendam às especificações constantes no edital;
- j) - Fornecer materiais e/ou equipamentos de ótima qualidade, ficando responsável por seu transporte;
- k) - Responsabilizar-se por quaisquer danos ao patrimônio da Prefeitura e de terceiros, causados por seus funcionários em virtude da execução dos serviços e/ou entrega dos materiais e/ou equipamentos;
- l) - Responder por todos os tributos, contribuições fiscais e parafiscais que incidam ou venham a incidir, direta ou indiretamente, sobre os serviços e produtos fornecidos;
- m) - A entrega deverá ser conforme o especificado no corpo do edital, bem como, os materiais devem estar em perfeitas condições de uso;
- n) - A entrega correrá por conta exclusivamente da CONTRATADA e deve ser efetuada na Praça da do bairro Jardim Tarumã, do município de Imbuia/SC, CEP 88440-000;
- o) - Não transferir a outrem, no todo ou em parte, o objeto deste Edital, sem prévia e expressa anuência da Administração, e em tudo o que seguir as diretrizes da Administração;
- p) - Atender prontamente quaisquer exigências da Administração inerentes ao objeto do contrato.
- q) - O Prazo para de entrega/instalação será de 20 (vinte) dias após a Autorização de fornecimento. A empresa vencedora que não efetuar a entrega no prazo solicitado será notificada pela Comissão de Licitação, caso o problema continuar injustificadamente o Município irá cancelar o registro de preço da mesma, podendo ser impedida de licitar e de contratar com a Administração pública, pelo prazo de até cinco anos e aplicação de multa e/ou demais sanções administrativas e
- r) - Os materiais/serviços terão garantia mínima de 12 meses deverão ser de ótima qualidade, caso o mesmo não estar de acordo com o edital a empresa deverá providenciar a substituição.

#### **CLÁUSULA QUARTA – DAS CONDIÇÕES PARA A PRESTAÇÃO DE SERVIÇOS:**

8.1 - O Prazo para de entrega será de 20 (vinte) dias após a Autorização de fornecimento. A empresa vencedora que não efetuar a entrega no prazo solicitado será notificada pela Comissão de Licitação, caso o problema continuar injustificadamente o Município irá cancelar o registro de preço da mesma, podendo ser impedida de licitar e de contratar com a Administração pública, pelo prazo de até cinco anos e aplicação de multa e/ou demais sanções administrativas.

8.2 – A entrega correrá por conta exclusivamente da CONTRATADA e deve ser efetuada na Praça da do bairro Jardim Tarumã, do município de Imbuia/SC, CEP 88440-000.

8.3 – Os materiais/serviços terão garantia mínima de 12 meses deverão ser de ótima qualidade, caso o mesmo não estar de acordo com o edital a empresa deverá providenciar a substituição.

#### **CLÁUSULA QUINTA – DAS OBRIGAÇÕES**

##### **Constituem obrigações da Contratada:**

- 1) Não prestar informações ou declarações a respeito do presente contrato ou serviços a ele inerentes, exceto quando obtiver declaração por escrito da contratante;
- 2) Manter, durante a execução do contrato, em compatibilidade com as obrigações assumidas, todas as condições de habilitação e qualificação exigidas na licitação;
- 3) Cumprir integralmente todos os encargos e obrigações trabalhistas fixados na legislação vigente;
- 4) Encaminhar mensalmente a Nota de Serviço para que seja efetuado o pagamento pela contratante.

##### **Constituem obrigações da Contratante:**


- 1) Dar condições para execução dos serviços;



- 2) Fiscalizar todos os serviços contratados.



### CLÁUSULA SEXTA – DOS PREÇOS


Pela execução dos serviços descritos neste contrato, a Contratante pagará à Contratada os seguintes valores:

- 1) O pagamento ocorrerá no valor total de **R\$ XXXXXX (XXXXXXXXXXXX)**, dividido entre os seguintes itens:

LOTE 01	DESCRIÇÃO	Qtde	MARCA	VALOR UNITÁRIO:	VALOR TOTAL:
ITEM 01	<p><b>BALANÇO SURF COM PRESSÃO DE PERNAS</b> FABRICADO COM TUBOS DE AÇO CARBONO GALVANIZADO A FOGO DE NO MÍNIMO 2”X2MM, 1” 1/2X2,00MM, 3” 1/2X3MM, SAPATAS ANTIDERRAPANTES DE NO MÍNIMO CHAPA 14, ESTAMPADAS E SOB CORTE LASER SEM QUINAS, OFERECENDO TOTTAL SEGURANÇA AO USUÁRIO, PINOS USINADOS MACIÇOS, CUBOS ROLAMENTADOS BLINDADO TIPO ZZ MEDIDA MÍNIMA DE 6205 (ROLAMENTOS DUPLOS) MANOPLAS DE PAGADAS ANATÔMICAS EMBORRACHADA MÍNIMO DE 1”1/2, BATENTES DE IMPACTO DE BORRACHA, SOLDA MIG, CHUMBADOR COM FLANGE DE NO MÍNIMO 230MMX3/16”M CORTE A LASER COM PARAFUSOS DE FIXAÇÃO DE NO MÍNIMO 5/8”. PINTURA ELETROSTÁTICA A PÓ. . INCLUSO INSTALAÇÃO NO LOCAL E COM 12 MESES DE GARANTIA.</p>  <p>*IMAGEM ILUSTRATIVA*</p>	01 UND		R\$	R\$
ITEM 02	<p><b>SIMULADOR DE CAMINHADA</b> FABRICADO COM TUBOS DE AÇO CARBONO DE NO MÍNIMO 2” 1/2X2MM, 2”X2MM, 1”1/2X1,50MM. CHAPAS DE AÇO CARBONO DE NO MÍNIMO 4,75 PARA PONTO DE FIXAÇÃO DO EQUIPAMENTO E 1,9MM PARA CHAPA DE APOIO DE PÉ. TUBO EM AÇO CARBONO TREFILADO SCHEDULE 80 (73MM X 58,98MM). PINOS MACIÇOS, TODOS OS ROLAMENTOS DUPLOS, TRATAMENTO DE SUPERFICIE A BASE DE FOSFATO, PELÍCULA PROTETORA DE RESINA DE POLIESTER TERMO- ENDURECÍVEL COLORIDO COM SISTEMA DE DEPOSIÇÃO DE PÓ ELETROSTÁTICO. INCLUSO INSTALAÇÃO NO LOCAL E COM 12 MESES DE</p>	01 UND		R\$	R\$



	<p>GARANTIA.</p>  <p>*IMAGEM ILUSTRATIVA*</p>				
<b>ITEM 03</b>	<p><b>SIMULADOR DE ESQUI</b> FABRICADO COM TUBOS DE AÇO CARBONO DE NO MÍNIMO 2" 1/2X2MM, 1" 1/2X3MM, 1"1/2X1,50MM, 1"X2,00MM. TUBO DE AÇO CARBONO TREFILADO 2"X2,50MM SCHEDULE 80 (60,30X49,22). METALÃO DE NO MÍNIMO 30MMX50MMX2MM, CHAPA DE AÇO CARBONO DE NO MÍNIMO 4,75MM PARA PONTO DE FIXAÇÃO DO EQUIPAMENTO E 1,9MM PARA CHAPA DE APOIO DE PÉ. BARRA CHATA DE NO MÍNIMO 3/16"X1 1/4". PINOS MACIÇOS, ROLAMENTOS DUPLOS, TRATAMENTO DA SUPERFÍCIE A BASE DE FOSFATO, PELÍCULA PROTETORA DE RESINA E POLIÉSTER TERMO- ENDURECÍVEL COLORIDO COM SISTEMA DE DEPOSIÇÃO DE PÓ ELETROSTÁTICO, BATENTES REDONDOS DE BORRACHA FLEXÍVEL (53MMX30MM), SOLDADA MIG, BICHA ACETAL, CHUMBADOR PARABOUT DE NO MÍNIMO 3/8"X2 1/2. INCLUSO INSTALAÇÃO NO LOCAL E COM 12 MESES DE GARANTIA.</p>  <p>*IMAGEM ILUSTRATIVA*</p>	01 UND		R\$	R\$
<b>ITEM 04</b>	<p><b>SIMULADOR DE CAVALGADA</b> COM ESTRUTURA DE TUBOS DE AÇO CARNO COM ESPESSURA MÍNIMA DE 3MM E DIÂMETRO MÍNIMO DE 1 E 1/2" ADICIONADAS A TUBOS DE NO MÍNIMO 2", SOLDADOS TIPO MIG 0,90MM. INCLUSO INSTALAÇÃO NO LOCAL E COM 12 MESES DE GARANTIA.</p>	01 UND		R\$	R\$

	 <p style="text-align: center;">*IMAGEM ILUSTRATIVA*</p>				
<b>ITEM 05</b>	<p><b>SIMULADOR DE REMADA</b> FABRICADO COM TUBOS DE AÇO CARBONO DE NO MÍNIMO 2"X2MM, 1" ½ X 3MM. BARRA CHATA 3/16" X 1 1/4". TUBO DE AÇO CARBONO TREFILADO 2"X5,50MM SCHEDULE 80 (60,30X49,22). CHAPAS DE AÇO CARBONO DE NO MÍNIMO 4,75MM PARA PONTO DE FIXAÇÃO DO EQUIPAMENTO E 2MM PARA BANCO E ENCOSTO COM DIMENSÕES DE 335MMX315MM E ESTAMPADOS COM BORDAS ARREDONDADAS. PINOS MACIÇOS E ROLAMENTOS DUPLOS, TRATAMENTO DA SUPERFÍCIE A BASE DE FOSFATO, PELÍCULA PROTETORA DE RESINA DE POLIÉSTER DE PÓ ELETROSTÁTICO, BATENTES REDONDOS DE BORRACHA FLEXIVEL (53MMX30MM), SOLDA MIG, CHUMBADOR PARABOUT DE NO MÍNIMO 3/8"X2 ½", PARAFUSOS ZINCADOS, BUCHA ACETAL, ARRUELAS E PORCAS FIXADAS. INCLUSO INSTALAÇÃO NO LOCAL E COM 12 MESES DE GARANTIA.</p>  <p style="text-align: center;">*IMAGEM ILUSTRATIVA*</p>	01 UND		R\$	R\$
<b>ITEM 06</b>	<p><b>PRESSÃO DE PERNAS DUPLO</b> FABRICADO COM TUBOS DE AÇO CARBONO DE NO MÍNIMO 3" 1/2X3,75MM, 2"X2MM, 1"1/2X1,50MM. CHAPAS DE AÇO DE NO MÍNIMO 20MMX48MMX1,20MM. CHAPAS DE AÇO CARBONO COM NO MÍNIMO 4,75MM. BARRA CHATA DE NO MÍNIMO 2" ½ X ¼". CHUMBADOR COM FLANGE DE NO MÍNIMO 230MMX3/16", CORTE A LASER COM PARAFUSOS DE FIXAÇÃO ZINCADOS DE NO MÍNIMO 5/8".</p>	01 UND		R\$	R\$

	<p>HASTE DE FERRO MACIÇO TREFILADO DE NO MÍNIMO 3/8". TAMPÃO EMBUTIDO INTERNO EM PLÁSTICO INJETADO DE NO MÍNIMO 3" ½ COM ACABAMENTO ESFÉRICO. INCLUSO INSTALAÇÃO NO LOCAL E COM 12 MESES DE GARANTIA.</p>  <p>*IMAGEM ILUSTRATIVA*</p>				
<p><b>ITEM 07</b></p>	<p><b>VOLANTE ROTAÇÃO VERTICAL DUPLO</b>  FABRICADO COM TUBOS DE AÇO CARBONO DE NO MÍNIMO 3" ½ X 2MM, 2"X2MM, 1"X1,50MM, ¾ X 1,20MM. TUBO TREFILADO REDONDO DIN (55MMX44MM). CHAPAS DE AÇO CARBONO DE NO MÍNIMO, 3MM PARA REFORÇO DE ESTRUTURA. UTILIZAR PINOS MACIÇOS, ROLAMENTOS DUPLOS, TRATAMENTO DE SUPERFÍCIE A BASE DE FOSFATO, PELÍCULA PROTETORA DE RESINA E POLIESTER TERMO-ENDURECÍVEL COLORIDO COM SISTEMA DE DEPOSIÇÃO DE PÓ ELETROSTÁTICO, SOLDA MIG, CHUMBADOR COM FLANGE DE NO MÍNIMO 230MM X 3/16", CORTE A LASER COM PARAFUSOS DE FIXAÇÃO ZINCADOS DE NO MÍNIMO 5/8", HASTE DE FERRO MACIÇO TREFILADO DE NO MÍNIMO 3/8", PARAFUSOS ZINCADOS, ARRUELAS E PROCAS FIXADORAS. TAMPÃO EMBUTIDO EXTERNO EM METAL DE 2" ¼ E TAMPÃO EMBUTIDO INTERNO EM PLÁSTICO INJETADO DE NO MÍNIMO 3" ½" AMBOS EM ACABAMENTO ESFÉRICO ACOMPANHADA A DIMENSÃO EXTERNA DO TUBO. INCLUSO INSTALAÇÃO NO LOCAL E COM 12 MESES DE GARANTIA.</p>	<p>01 UND</p>		<p>RS</p>	<p>RS</p>



\*IMAGEM ILUSTRATIVA\*

	 <p>*IMAGEM ILUSTRATIVA*</p>				
<p><b>ITEM 08</b></p>	<p><b>VOLANTE ROTAÇÃO HORIZONTAL</b>          FABRICADO COM TUBOS DE AÇO CARBONO DE NO MÍNIMO 3" ½ X 2MM, 2" X 2MM, 1" X 1,50MM, ¾ X 1,20MM. TUBO TREFILADO REDONDO DIN (55MM X 44MM). CHAPAS DE AÇO CARBONO DE NO MÍNIMO 3MM PARA REFORÇO DE ESTRUTURA. UTILIZAR PINOS MACIÇOS, TODOS OS ROLAMENTOS DUPLOS, TRATAMENTO DE SUPERFÍCIE A BASE DE FOSFATO, PELÍCULA PROTETIVA DE RESINA DE POLIESTER TERMO-ENDURECIVEL COLORIDO COM SISTEMA DE DEPOSIÇÃO DE PÓ ELETROSTÁTICO, SOLDA MIG, CHUMBADOR COM FLANGE DE NO MÍNIMO 230MMX3/16", CORTE A LASER COM PARAFUSOS DE FIXAÇÃO ZINCADOS DE NO MÍNIMO 5/8" X 1 ¼" E ARRUELA ZINCADA DE NO MÍNIMO 3/8", PARAFUSOS ZINCADOS, ARRUELAS E PORCAS FIXADORAS. TAMPÃO EMBUTIDO EXTERNO EM METAL DE 2" ¼ E TAMPÃO EMBUTIDO INTERNO EM PLÁSTICO INJETADO DE NO MÍNIMO 3" ½", AMBOS COM ACABAMENTO ESFÉRICO ACOMPANHANDO A DIMENSÃO EXTERNA DO TUBO. INCLUSO INSTALAÇÃO NO LOCAL E COM 12 MESES DE GARANTIA.</p>  <p>*IMAGEM ILUSTRATIVA*</p>	<p>01 UND</p>		<p>R\$</p>	<p>R\$</p>
				<p><b>VALOR TOTAL:</b></p>	<p>R\$</p>



- 2) Para realização dos pagamentos, o licitante vencedor deverá manter a regularidade fiscal apresentada durante processo de habilitação;

Obs: O pagamento será efetuado em até 30 dias após apresentação de nota fiscal e atesto do setor competente, nos termos da Lei Federal nº 14.133/2021. de acordo com a apresentação das Notas Fiscais a ser entregue juntamente com as CNDs e o relatório de prestação de serviços, que deveram ser encaminhados para o [nfe@imbuia.sc.gov.br](mailto:nfe@imbuia.sc.gov.br); sob pena, da não liberação do respectivo pagamento.

#### **CLÁUSULA SÉTIMA – DOS PRAZOS**

O presente contrato terá sua vigência de xx/xx/202x até xx/xx/202x.

#### **CLÁUSULA OITAVA – DA RESCISÃO**

Justificará a rescisão do presente contrato pelo(a) CONTRATADO(A):

- a falta de pagamento das parcelas com atraso superior a 30 (trinta) dias.

#### **CLÁUSULA NONA – DAS DESPESAS**

As despesas decorrentes desta contratação estão programadas em dotação orçamentária própria, prevista no orçamento do Poder Executivo Municipal de Imbuia/SC, para exercício de 2023, na classificação abaixo:

**06.001 – DEPARTAMENTO DE ESTRADAS DE RODAGEM E SERV. GERAIS**

**1.006 - Obras e Equipamentos de utilidade pública**  
(42) 3.3.90.00.00.00.00 – Aplicações Diretas

#### **CLÁUSULA DÉCIMA – DAS PENALIDADES**

**I – A Contratada** fica sujeita às penalidades e multas previstas no Art. 156 das sanções administrativas e da tutela judicial” da Lei Federal nº. 14.133, de 1º de abril de 2021.

**II – A Contratada** ficará sujeita à multa equivalente a 10% (dez por cento) do valor inicial do presente contrato, caso venha interromper a execução das obras ora contratadas sem a ocorrência de nenhum dos motivos elencados Art.155 ou estabelecidos neste contrato.

**III – A Contratada** assiste ao direito de pedir reconsideração por escrito ao **Contratante** dentro do prazo de 5 (cinco) dias úteis contados da data da notificação recebida, que será julgada em 3 (três) dias, relevando ou não a multa.

**IV –** Da aplicação de qualquer multa, será a **Contratada** notificada por escrito pelo **Contratante**. A partir da notificação, terá ela o prazo de 10 (dez) dias para recolher ao **Contratante**.

**V –** Nenhum pagamento será efetuado à **Contratada** se esta deixar de recolher qualquer multa que lhe for imposta, dentro do prazo previsto.

#### **CLÁUSULA DÉCIMA PRIMEIRA – FISCALIZAÇÃO**

**11.1 – Fica Nomeada como Gestor do Contrato: Niziomar de Oliveira.**

11.1.1 - Atribuições do Gestor de Contratos:

11.1.2 - Caberá ao gestor do contrato e, nos seus afastamentos e seus impedimentos legais, ao seu substituto, em especial:

11.1.3 - Coordenar as atividades relacionadas à fiscalização técnica, administrativa e setorial,

11.1.4 - Acompanhar os registros realizados pelos fiscais do contrato das ocorrências relacionadas à execução do contrato e as medidas adotadas, e informar à autoridade superior àquelas que ultrapassarem a sua competência;

11.1.5 - Acompanhar a manutenção das condições de habilitação do contratado, para fins de empenho de despesa e de pagamento, e anotar os problemas que obstem o fluxo normal da liquidação e do pagamento da despesa no relatório de riscos eventuais;

11.1.6 - Coordenar a rotina de acompanhamento e de fiscalização do contrato, cujo histórico de gerenciamento deverá conter todos os registros formais da execução, a exemplo da ordem de serviço, do registro de ocorrências, das alterações e das prorrogações contratuais, e elaborar relatório com vistas à verificação da necessidade de adequações do contrato para fins de atendimento da finalidade da administração;

11.1.7 - Coordenar os atos preparatórios à instrução processual e ao envio da documentação pertinente ao setor de contratos para a formalização dos procedimentos;

11.1.8 - Elaborar o relatório final de que trata a com as informações obtidas durante a execução do contrato;

10.1.9 - Coordenar a atualização contínua do relatório de riscos durante a gestão do contrato, com apoio dos fiscais técnico, administrativo e setorial;

11.1.10 - Emitir documento comprobatório da avaliação realizada pelos fiscais técnico, administrativo e setorial quanto ao cumprimento de obrigações assumidas pelo contratado, com menção ao seu desempenho na execução contratual, baseado em indicadores objetivamente definidos e aferidos, e a eventuais penalidades aplicadas, a constarem do cadastro de atesto de cumprimento de obrigações conforme disposto em regulamento;

11.1.11 - Tomar providências para a formalização de processo administrativo de responsabilização para fins de aplicação de sanções, a ser conduzido pela comissão de que trata o ou pelo agente ou pelo setor competente para tal, conforme o caso.

**11.2 - Ficam Nomeados como Fiscais do Contrato: Volnei Natalício Goedert como fiscal e Elidio Steinheuser como suplente.**

11.2.1 – Atribuições do Fiscal de Contratos:

1 – Ler atentamente o Termo de Contrato e anotar em registro próprio todas as ocorrências relacionadas à sua execução;

- 2 – Esclarecer dúvidas do preposto/representante da Contratada que estiverem sob a sua alçada, encaminhando às áreas competentes os problemas que surgirem quando lhe faltar competência;
- 3 – Verificar a execução do objeto contratual, proceder à sua medição e formalizar a atestação. Em caso de dúvida, buscar, obrigatoriamente, auxílio para que efetue corretamente a atestação/medição;
- 4 – Antecipar-se a solucionar problemas que afetem a relação contratual (greve, chuvas, fim de prazo);
- 5 – Notificar a Contratada em qualquer ocorrência desconforme com as cláusulas contratuais, sempre por escrito, com prova de recebimento da notificação (procedimento formal, com prazo).
- 6 – Receber e encaminhar imediatamente as Faturas/Notas Fiscais, devidamente atestadas (assinadas) ao Setor de Contabilidade, observando previamente se a fatura apresentada pela Contratada se refere ao objeto que foi efetivamente contratado;
- 7 – Fiscalizar a manutenção, pela Contratada, das condições de sua habilitação e qualificação, com a solicitação dos documentos necessários à avaliação;
- 8 – Rejeitar bens e serviços que estejam em desacordo com as especificações do objeto contratado. A ação do Fiscal, nesses casos, deverá observar o que reza o Termo de Contrato e/ou o ato convocatório da licitação, principalmente em relação ao prazo ali previsto;
- 9 – Procurar auxílio junto às áreas competentes em caso de dúvidas técnicas, administrativas ou jurídicas.

#### **CLÁUSULA DÉCIMA SEGUNDA - DOS CASOS OMISSOS**

Este Contrato regula-se pela Lei nº 14.133/2021, pelas suas Cláusulas e pelos preceitos de direito público, aplicando-se, supletivamente, os princípios da teoria geral de contratos e as disposições de direito privado.

#### **CLÁUSULA DÉCIMA TERCEIRA - DO FORO**

As partes elegem o Foro da Comarca de Ituporanga, com renúncia de qualquer outro por mais privilegiado que seja, para dirimir dúvidas que possam surgir na execução deste contrato.

#### **CLÁUSULA DÉCIMA QUARTA - DAS DISPOSIÇÕES FINAIS**

- 1) Em caso de reimplantação do software em equipamento novo adquirido pela Contratante, os preços e prazos serão objeto de proposta específica, com solicitação antecipada à Contratada.
  - 2) O atraso no pagamento de qualquer fatura apresentada num prazo superior a 10 (dez) dias, implicará na suspensão dos serviços;
  - 3) Em caso de inadimplência e ou inobservância das condições estabelecidas neste contrato, serão aplicadas as sanções previstas na Lei 14.133/2021 e suas alterações;
- E, por estarem as partes justas e contratadas, firmam o presente instrumento lavrado em 03 (três) vias de igual teor e forma, na presença de duas testemunhas, para que surta seus direitos jurídicos e legais.

Imbuia/SC, xx de xxxxx de 2023.

\_\_\_\_\_  
 XXXXX XXXXX  
 Prefeito Municipal  
 Contratante

\_\_\_\_\_  
 XXXXXXXXXXXX  
 XXXXXXXX XXXXXXXX  
 Contratado

#### **Testemunhas:**

\_\_\_\_\_  
 XXXXXXXXXXXX  
 CPF: XXXXXXXXXXXX

\_\_\_\_\_  
 XXXXXXXXXXXX  
 CPF: XXXXXXXXXXXX

#### **Visto assessoria jurídica:**

\_\_\_\_\_  
 XXXXXXXXXXXXXXXXXXXXXXXX  
 OAB/SC Nº XXXX