

Legenda das Colunas	
AF-1 25 mm	Água fria Passagem de Ø40mm

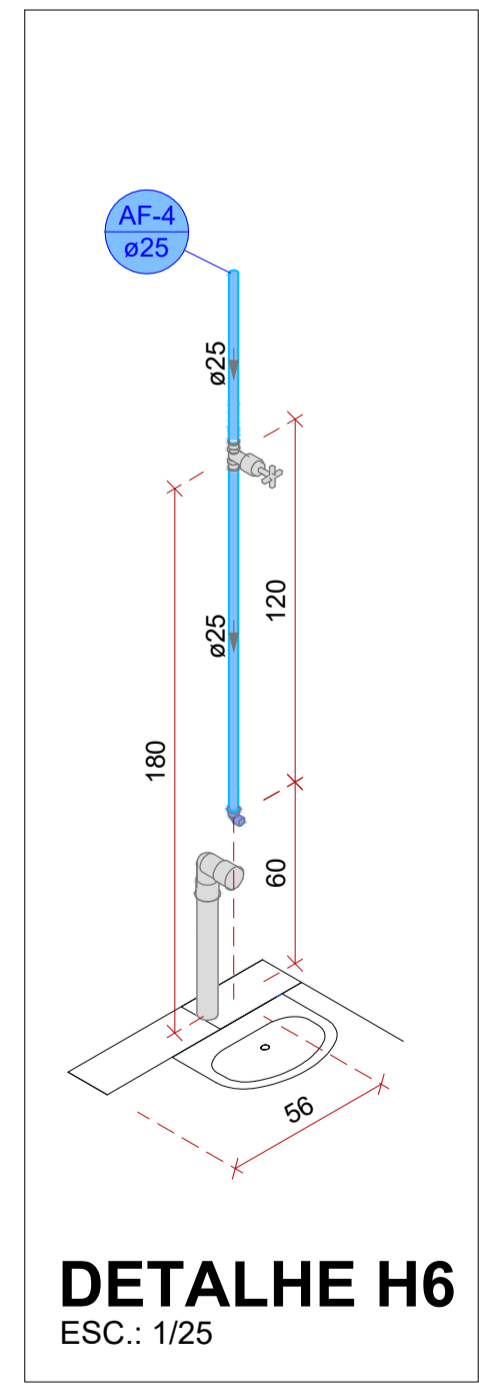
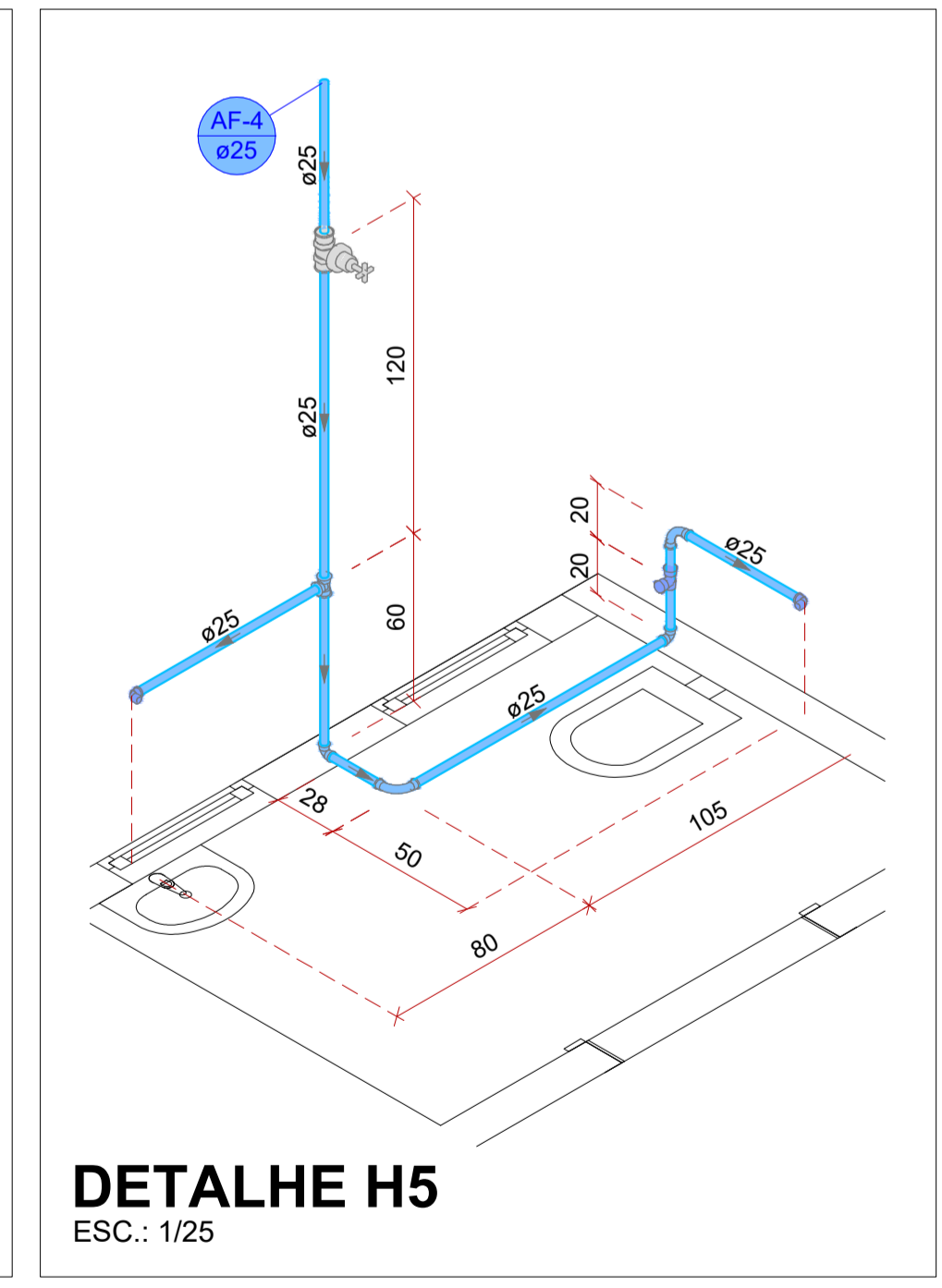
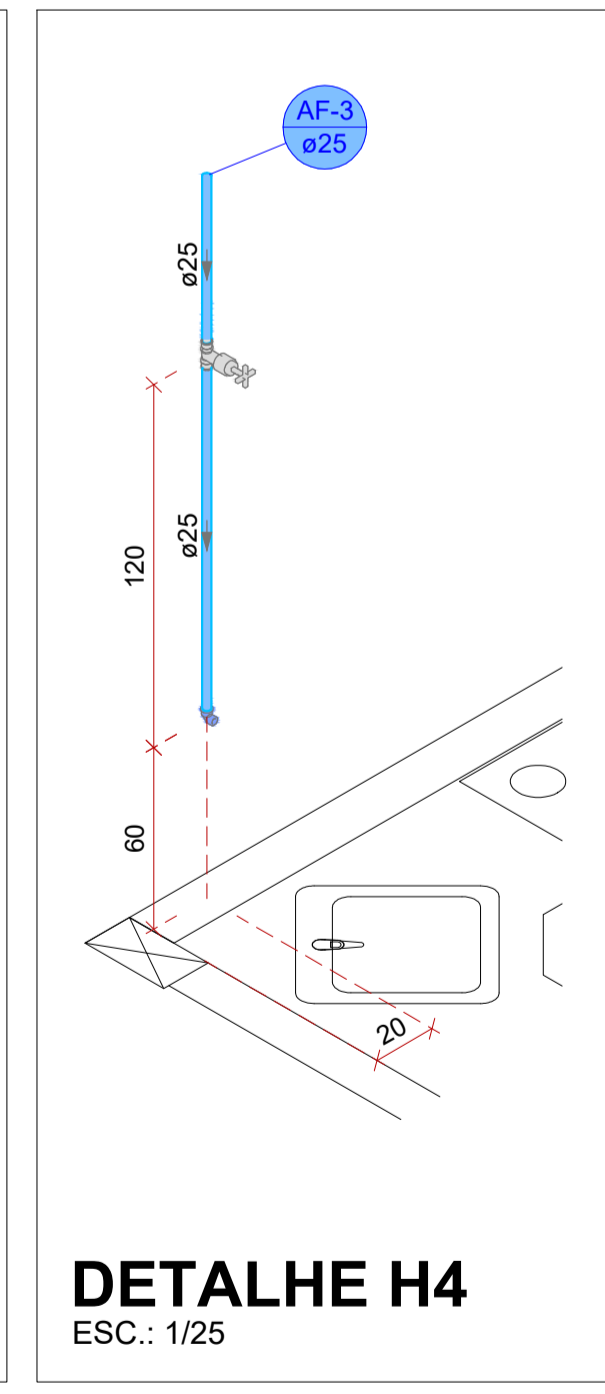
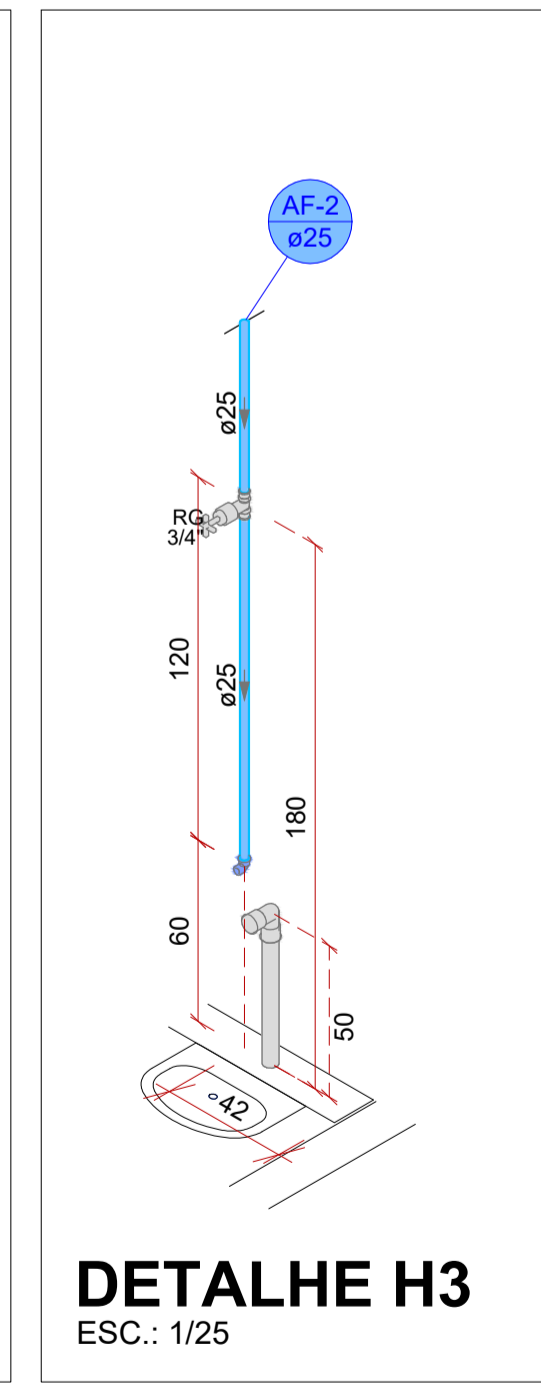
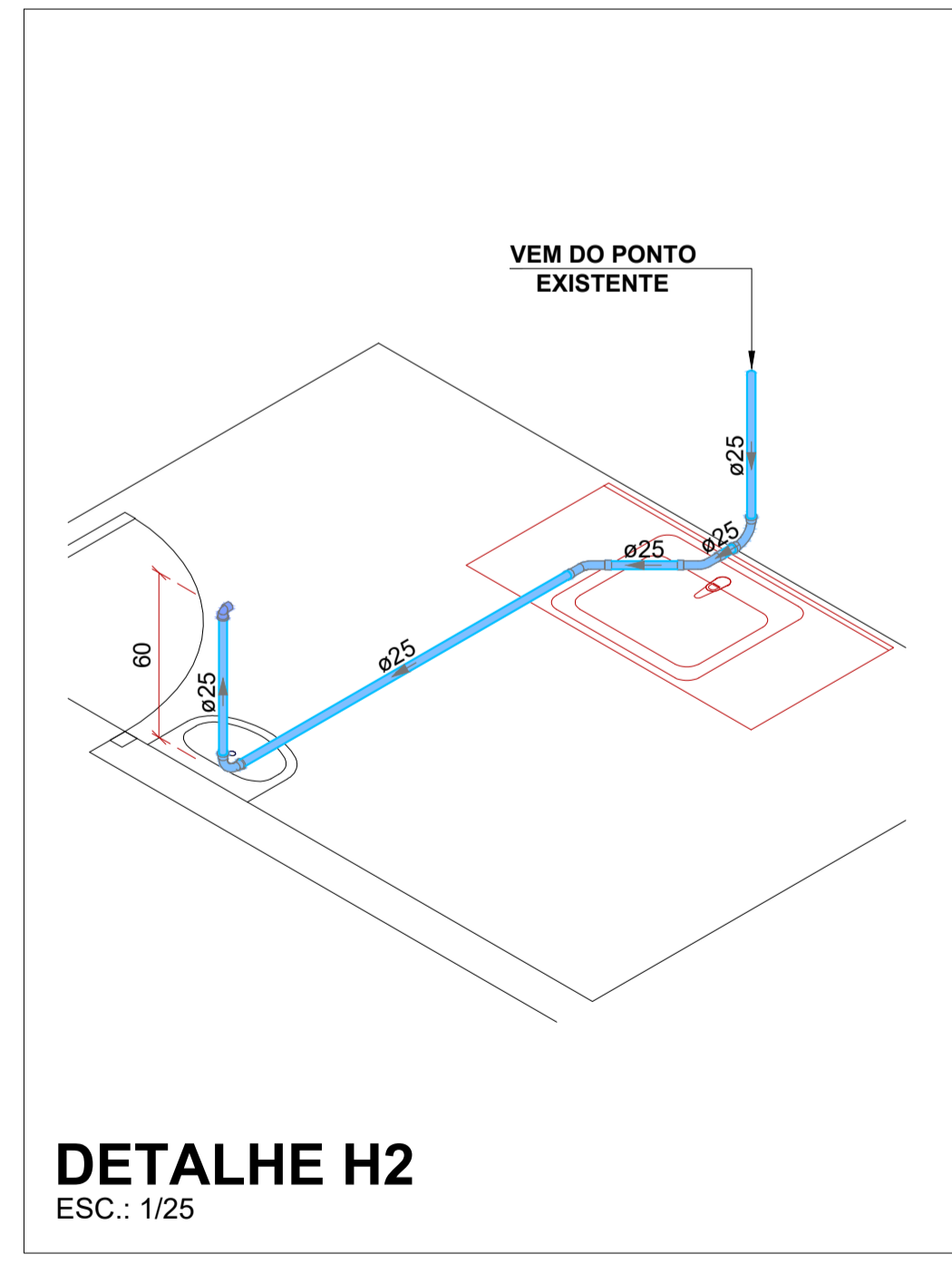
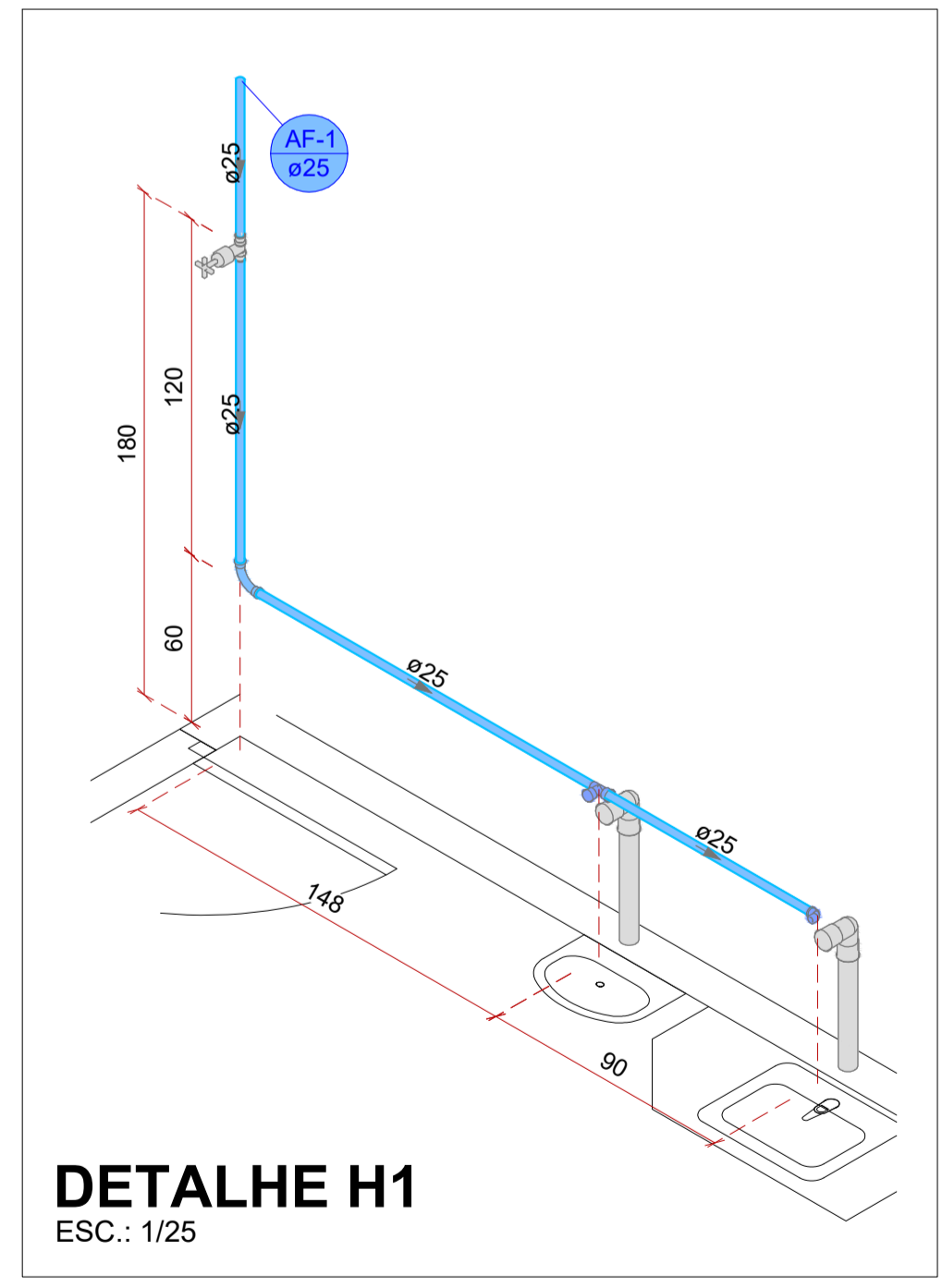
Legenda de Conduitos	
(Solid blue line)	Água fria - ØVAR
(Dashed blue line)	Água fria - ØVAR - Passando pelo piso

PROJETO HIDRÁULICO - PAV. TÉRREO
ESC.: 1/50

CARIMBOS E APROVAÇÕES:

PROJETO - RESPONSÁVEL TÉCNICO:	EXECUÇÃO - RESPONSÁVEL TÉCNICO:	ASSINATURA - PROPRIETÁRIO: (REPRESENTANTE)

REVISÃO	DATA	ALTERAÇÕES



PROJETO HIDROSSANITÁRIO

AMAVI
ASSOCIAÇÃO DOS MUNICÍPIOS DO ALTO VALE DO ITAJÁ

RUA: XV DE NOVEMBRO, Nº 737
CEP: 89160-015 -CENTRO
RIO DO SUL/SC
FONE/FAX: (47) 3531-4242
E-mail: amavi@amavi.org.br
http://www.amavi.org.br

OBRA: AMPLIAÇÃO E REFORMA - UBS CENTRO

PROPRIETÁRIO: PREFEITURA MUNICIPAL DE IMBUÍA

ENDEREÇO: RUA DO FREI SILVIO - CENTRO - IMBUÍA/SC

CONTEÚDO: - PROJETO HIDRÁULICO
- DETALHES HIDRÁULICO

DESENHO: AMANDA FARIAS

ÁREA: 68,17 m²

ESCALA: INDICADA

DATA: FEVEREIRO/2023

FOLHA: HID 02/02

TODOS OS DIREITOS RESERVADOS. PROIBIDA A REPRODUÇÃO PARCIAL OU TOTAL. DESENHO VÁLIDO SOMENTE ASSINADO PELO RESPONSÁVEL DO PROJETO.