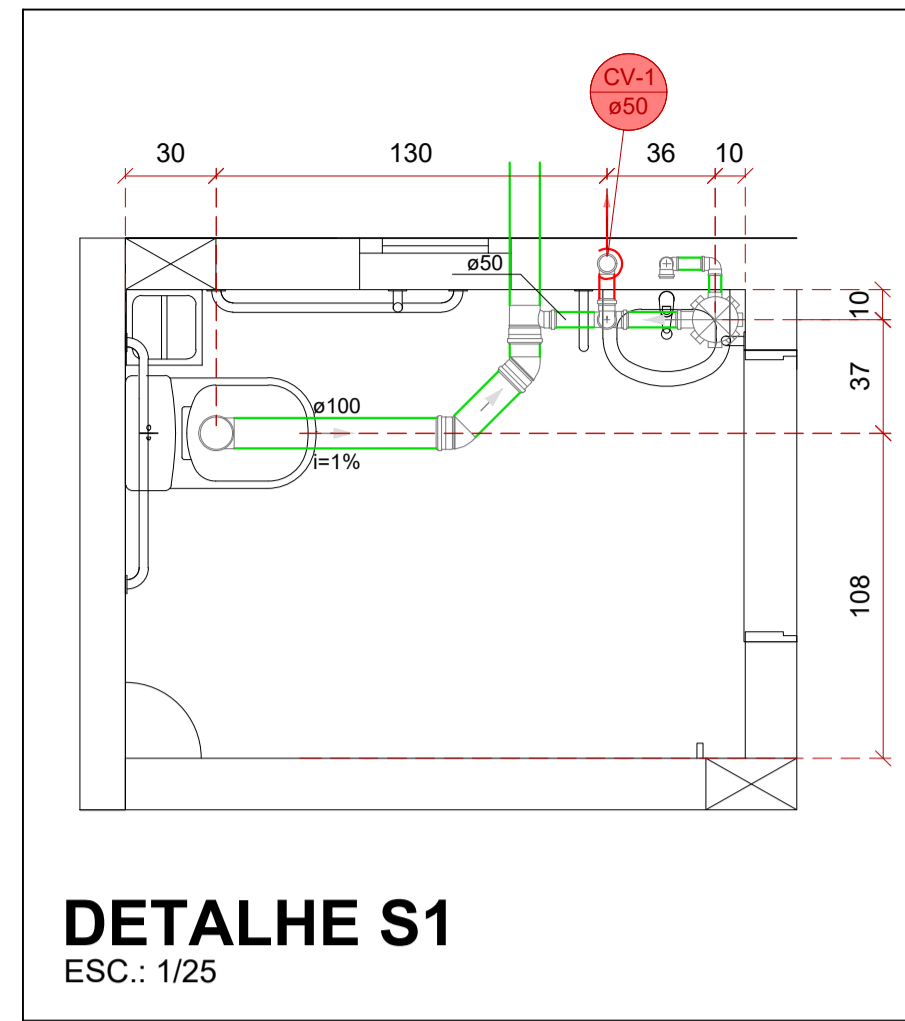
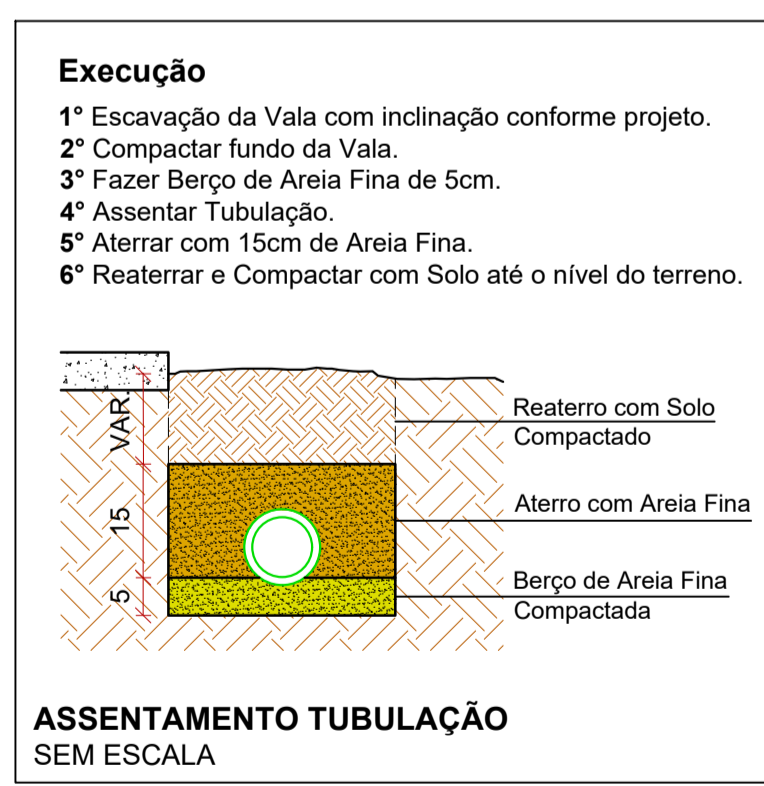
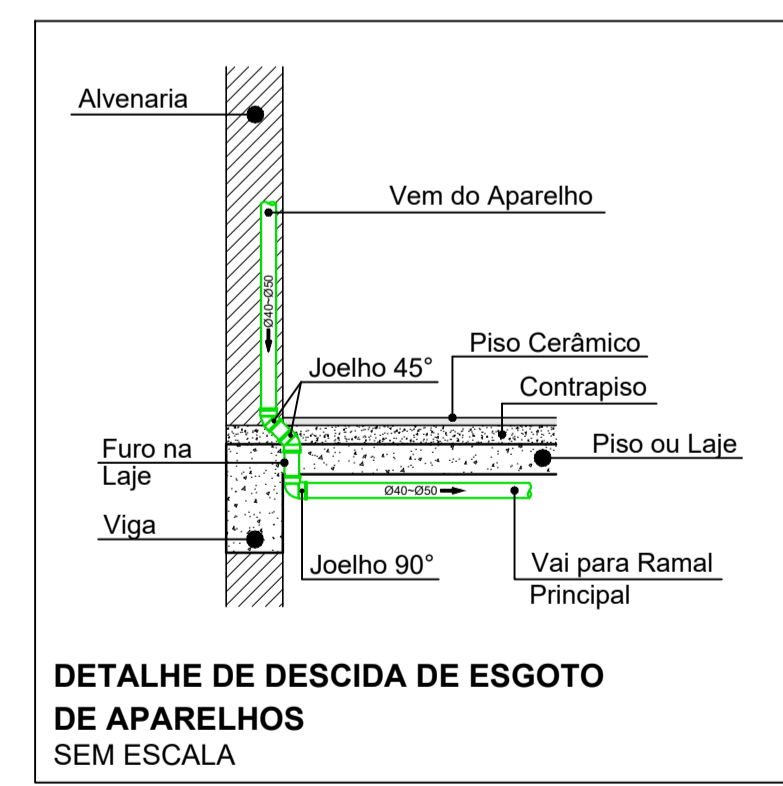
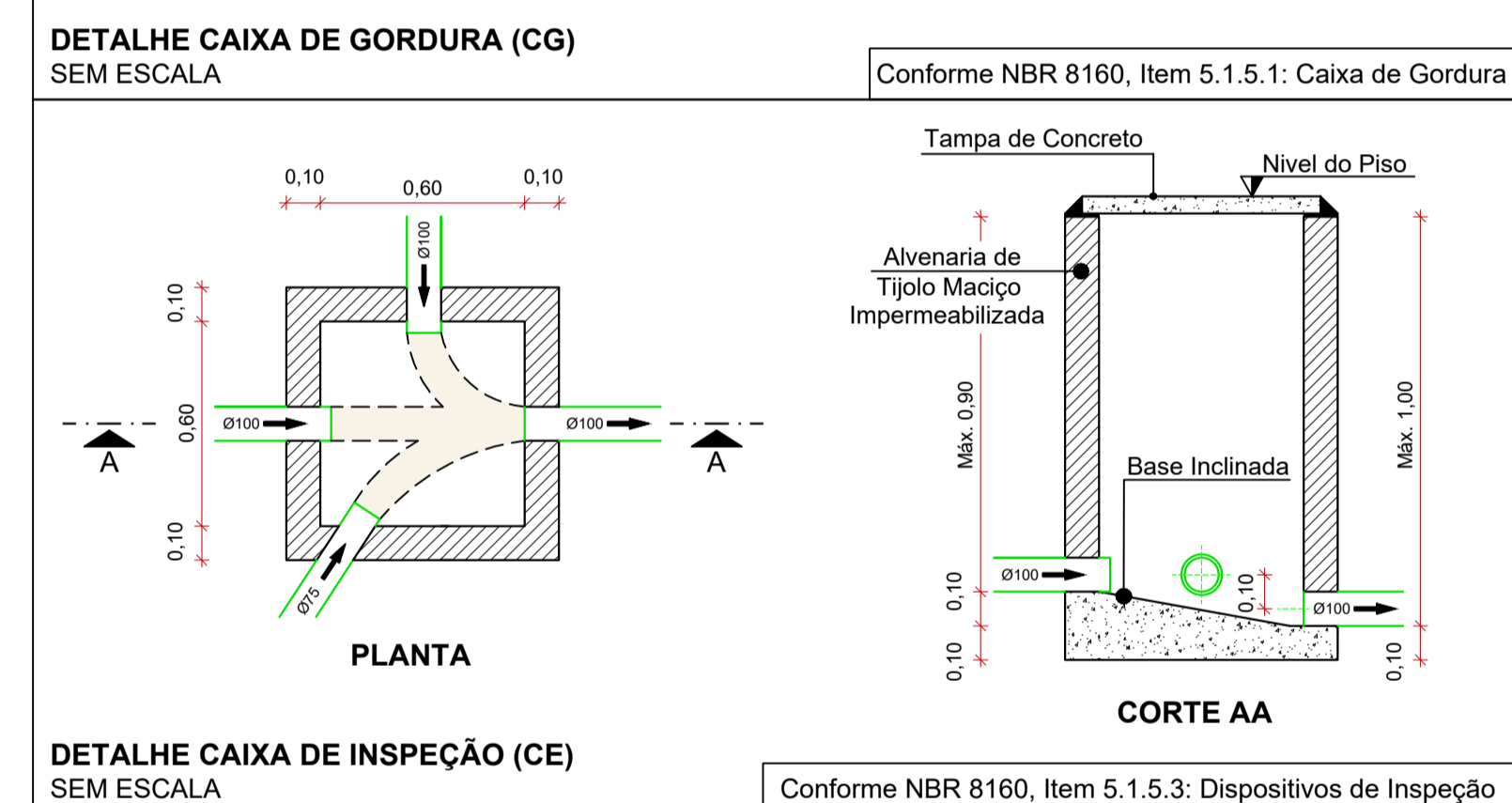
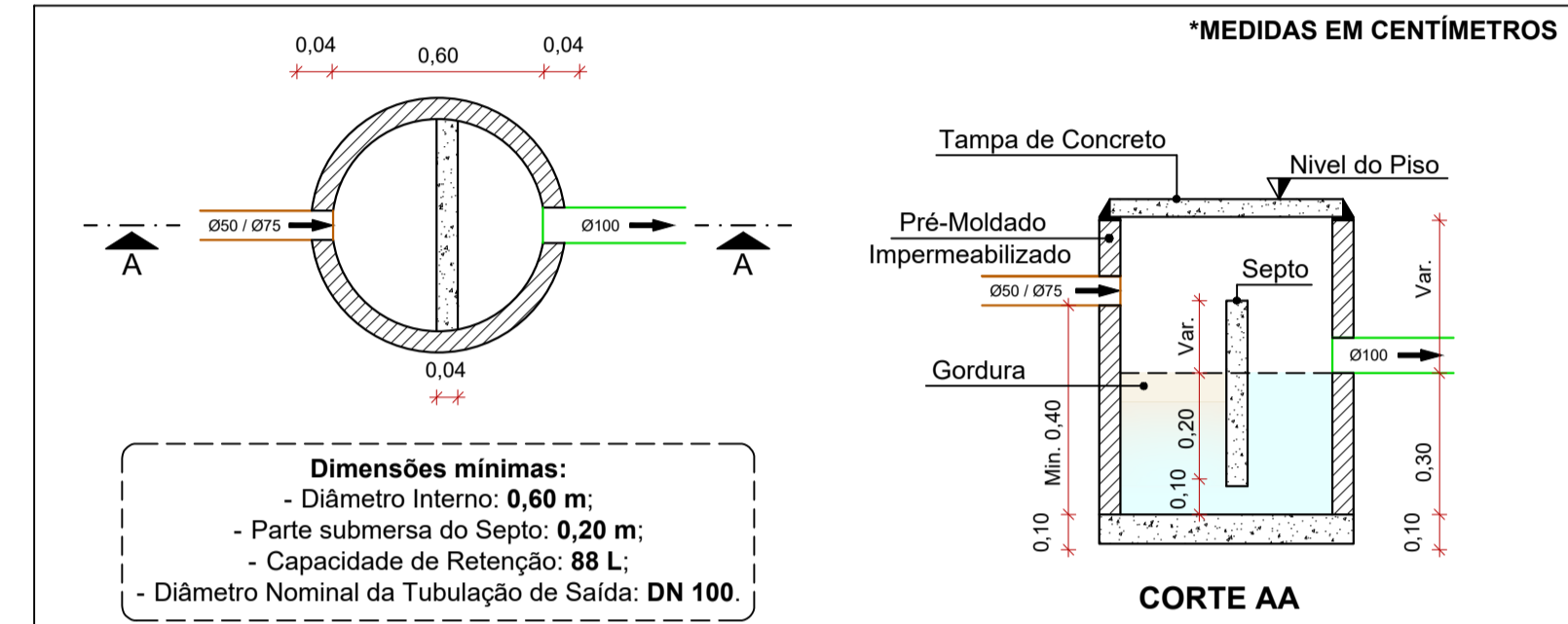


DETALHE S1
ESC.: 1/25



- Legenda das Colunas**
- CV-1 50 mm: Ventilação Passagem de Ø50mm
 - AP-1 100mm: Descidas Pluviais 100mm
- Legenda de Conduitos**
- Esgoto - ØVAR
 - Ventilação - Ø50mm
 - Pluvial - Ø100mm



REVISÃO: R00	DATA: 03/2022	DESCRIÇÃO: EMIÇÃO INICIAL
CARIMBOS E APROVAÇÕES:		
		
PROPRIETÁRIO / CONTRATANTE: PREFEITURA MUNICIPAL DE IMBUIA CNPJ: 83.102.632/0001-93		ASSINATURA: 
RESPONSÁVEL TÉCNICO PROJETO: EDUARDO FRANCISCO SILVA DE FIGUEIREDO ENGENHEIRO CIVIL - CREA: 187051-8-SC		ASSINATURA: 
PROJETO: HIDROSSANITÁRIO		
OBRA: REFORMA E AMPLIAÇÃO DO CENTRO MUNICIPAL DE EDUCAÇÃO INFANTIL BRANCA DE NEVE		
LOGRADOURO: RODOVIA SC 281	BAIRRO: SAMAMBAIA	Nº: S/N
MUNICÍPIO: IMBUIA	UF: SC	CEP: 88440-000
ÁREA AMPLIAÇÃO: 95,22 m²		
CONTEÚDO: PROJETO SANITÁRIO E PLUVIAL PAVTO. TÉRREO DETALHES SANITÁRIO		ESCALA: INDICADA CÓDIGO AMAVI: 2816 DESENHISTA: AMANDA FARIAS
		DATA: MAIO/2022
HID01/03		

TODOS OS DIREITOS RESERVADOS. PROIBIDA A REPRODUÇÃO PARCIAL OU TOTAL. DESENHO VÁLIDO SOMENTE ASSINADO PELO RESPONSÁVEL DO PROJETO.