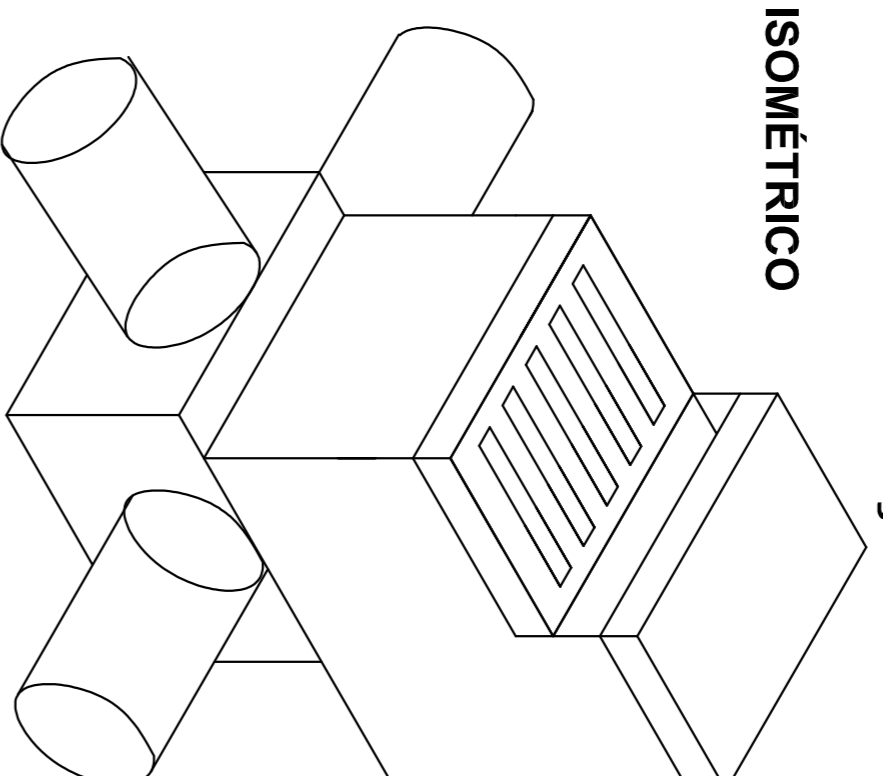
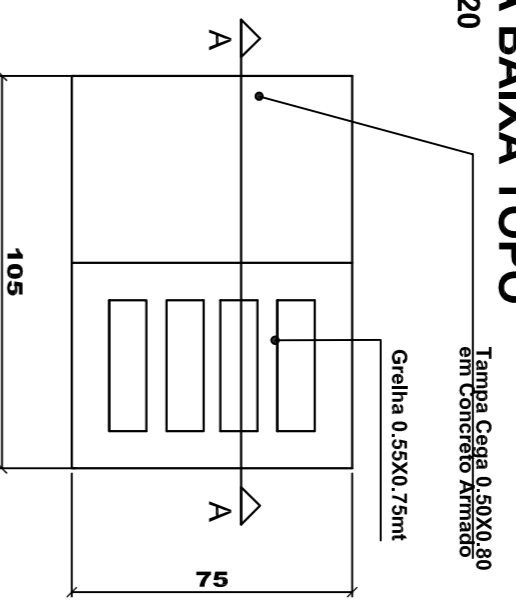
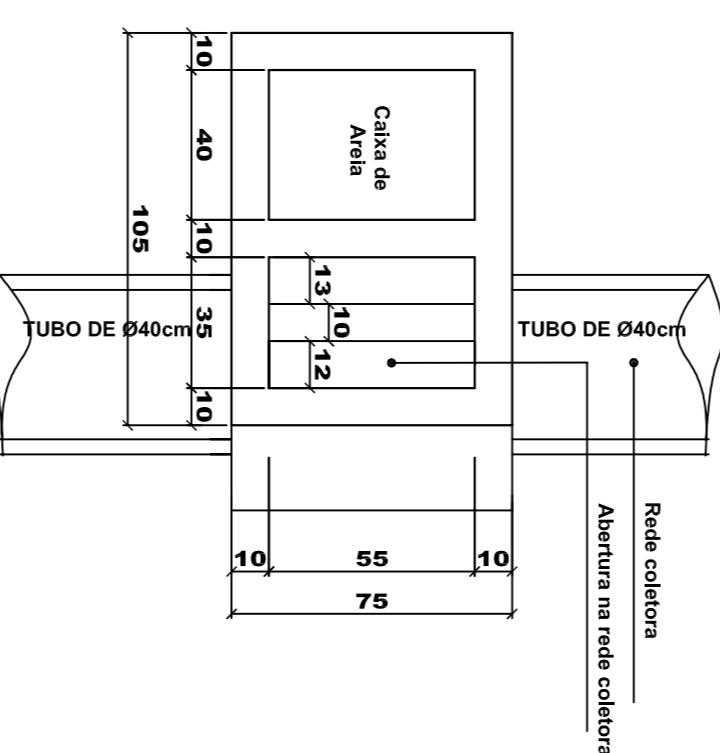


DETALHE CAIXA DE CAPTAÇÃO SIFONADA COM JUNÇÃO PARA TUBOS DE Ø30 a Ø40cm

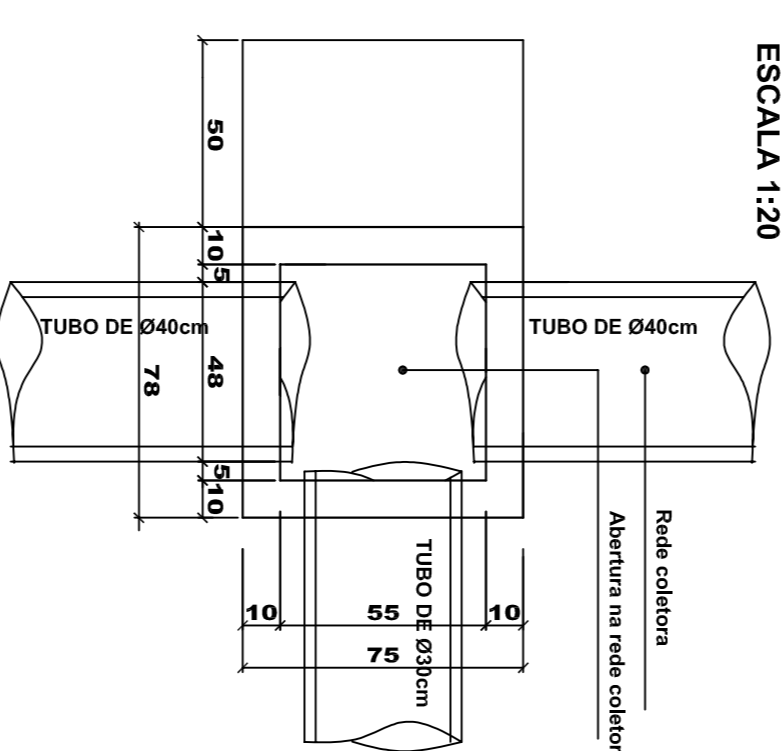
PLANTA BAIXA TOPO
ESCALA 1:20



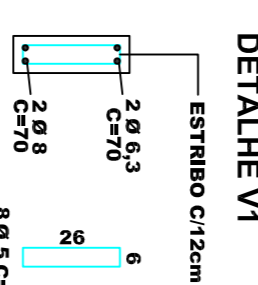
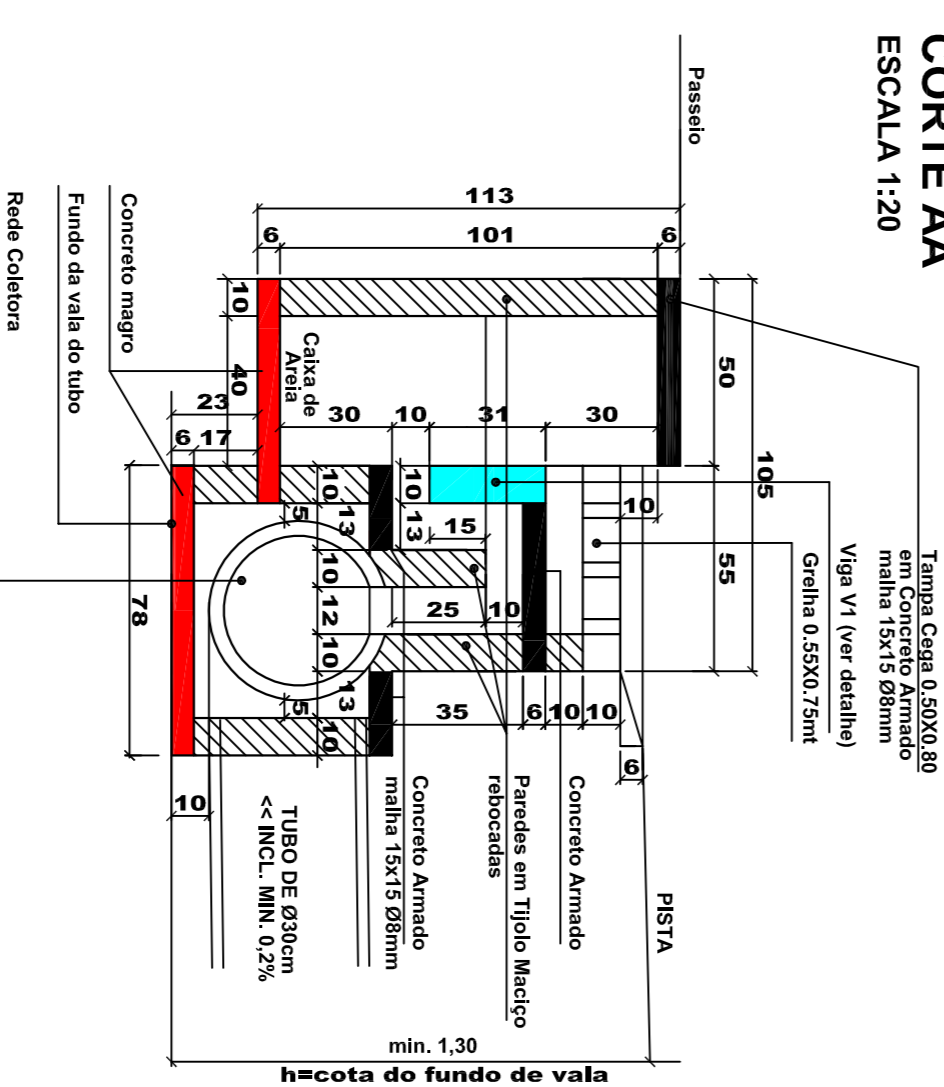
PLANTA BAIXA CAIXA DE CAPTAÇÃO ESCALA 1:20



PLANTA BAIXA CAIXA DE JUNÇÃO ESCALA 1:20

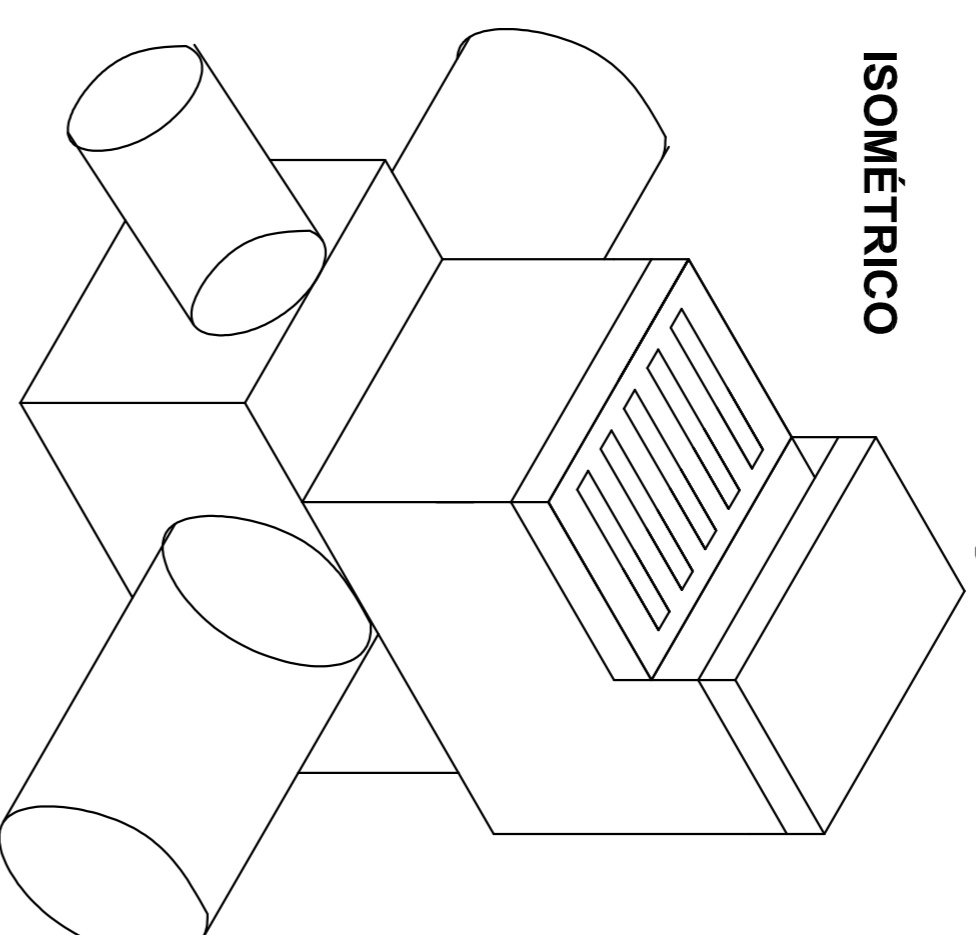
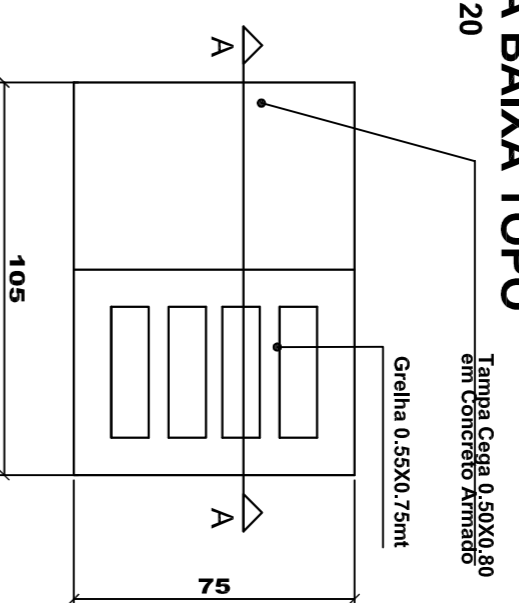


CORTE AA ESCALA 1:20

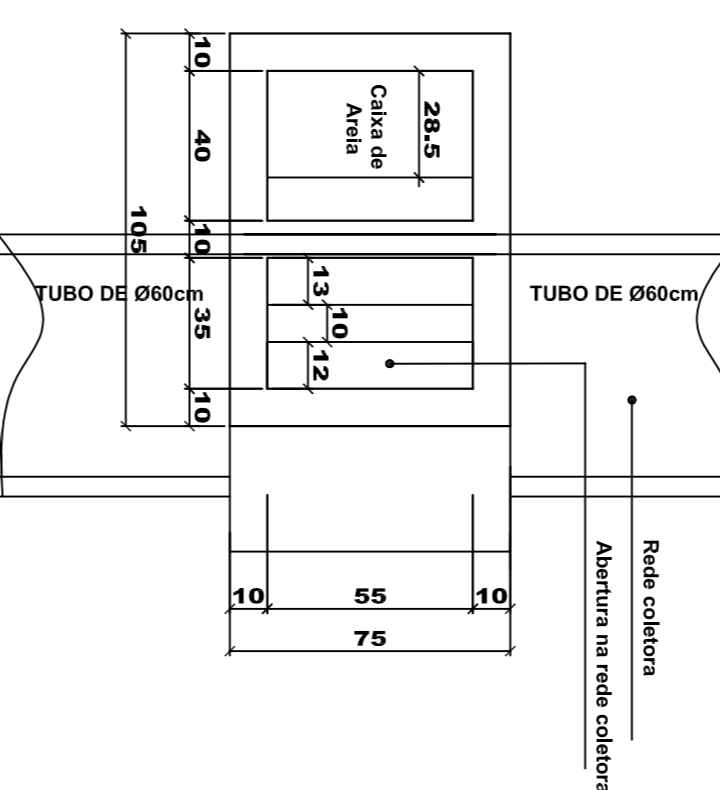


DETALHE CAIXA DE CAPTAÇÃO SIFONADA COM JUNÇÃO PARA TUBOS DE Ø60cm

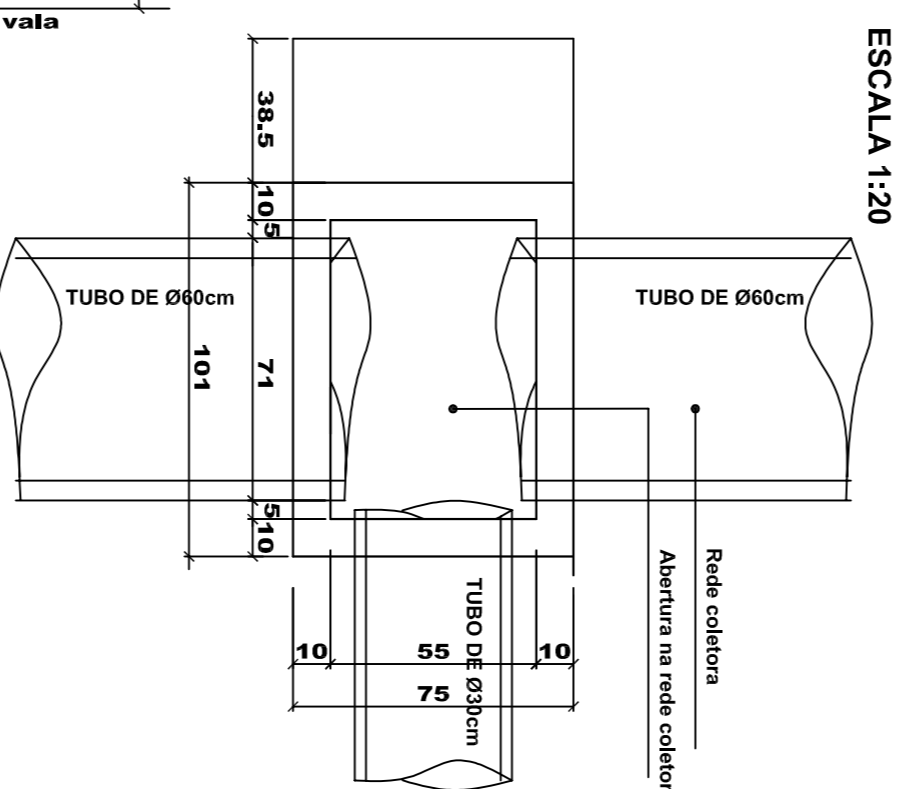
PLANTA BAIXA TOPO
ESCALA 1:20



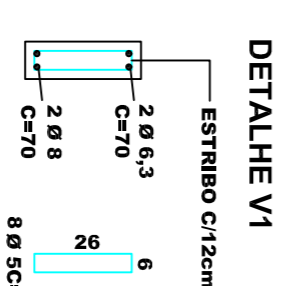
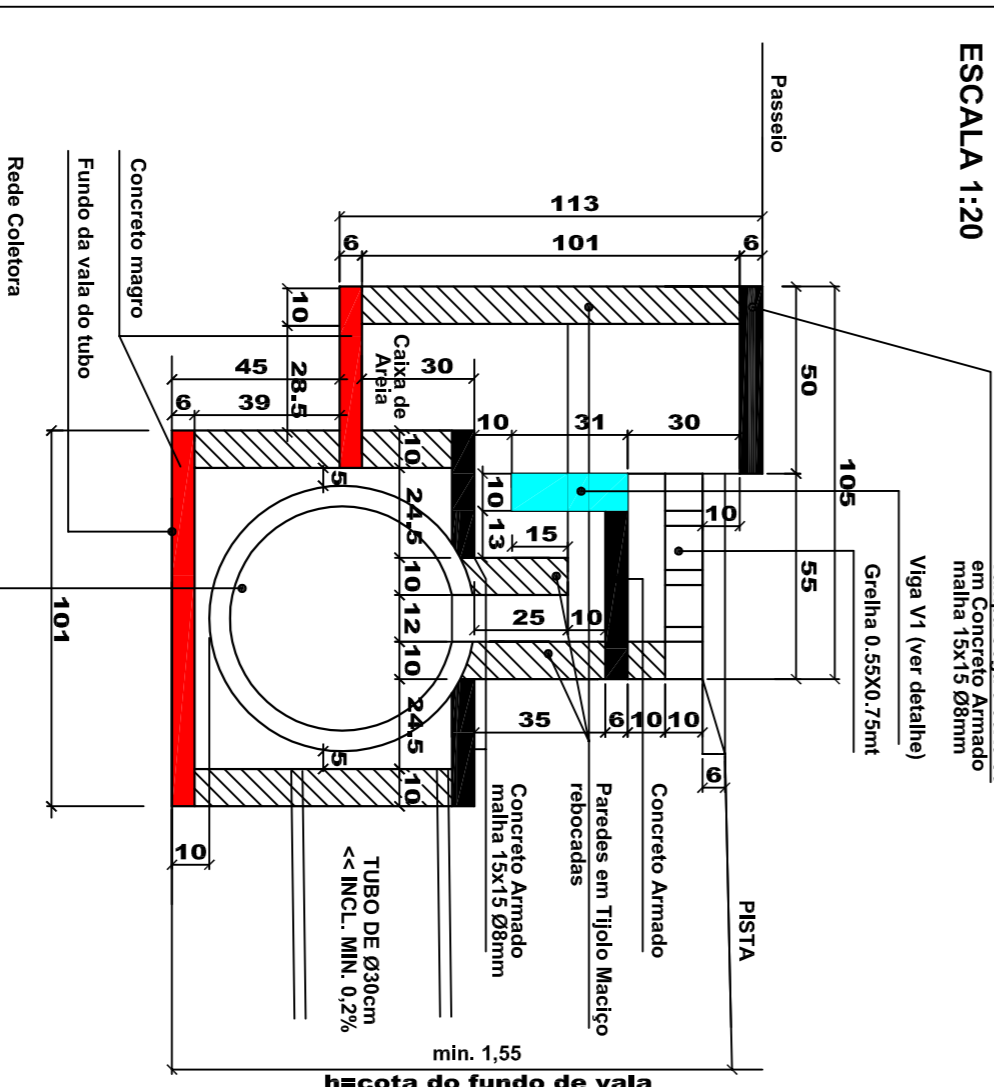
PLANTA BAIXA CAIXA DE CAPTAÇÃO ESCALA 1:20



PLANTA BAIXA CAIXA DE JUNÇÃO ESCALA 1:20



CORTE AA ESCALA 1:20



OBS.: As cotas verticais referente as alturas podem variar de acordo com a profundidade da cota do fundo de vala respeitando-se estes valores como valores mínimos a serem utilizados

OBS.: As cotas verticais referente as alturas podem variar de acordo com a profundidade da cota do fundo de vala respeitando-se estes valores como valores mínimos a serem utilizados

SOLICITAR O ARQUIVO DIGITAL PARA LOCAÇÃO DA OBRA COM ESTAÇÃO TOTAL.

CAMBIOS E APROVAÇÕES:

PROJETO - RESPONSÁVEL TÉCNICO: EXECUÇÃO - RESPONSÁVEL TÉCNICO: ASSINATURA - PROPRIETÁRIO (RESPONSÁVEL):

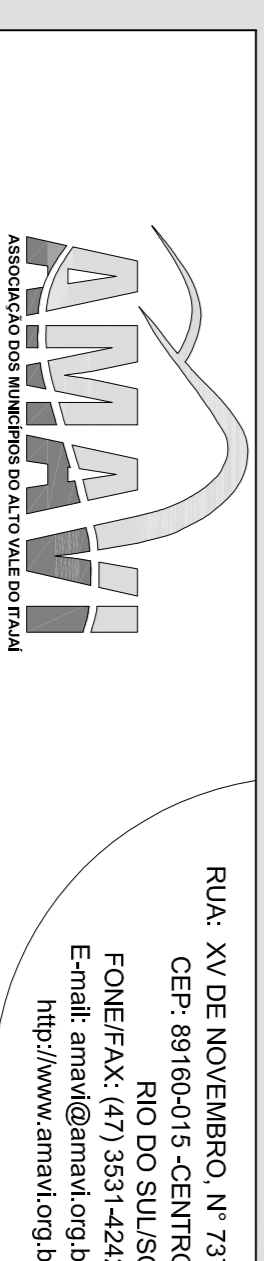
WALTER DALPIAZ JUNIOR
Engenheiro Civil - CREA/AC 75869/9

REVISÃO

DATA

ALTERAÇÕES

PROJETO DE INFRAESTRUTURA URBANA



RUA: XV DE NOVENBRO, N° 737
CEP: 89160-015 - CENTRO
RIO DO SUL - SC
FONE/FAX: (47) 3531-4202
E-mail: amavi@amavi.org.br
http://www.amavi.org.br

OBJETIVO: PAVIMENTAÇÃO ASFÁLTICA, DRENAGEM PLUVIAL, SINALIZAÇÃO VIÁRIA E REATERRO DOS PASSARELOS DA ESTRADA GERAL CAMPO DAS FLORES

PROJETO: PREFEITURA MUNICIPAL DE IMBUÍTA

ENDEREÇO: ESTRADA GERAL CAMPO DAS FLORES - IMBUÍTA - SC

CONTEÚDO: DETALHE CAIXA DE CAPTAÇÃO COM JUNÇÃO PARA TUBOS DE Ø30 A Ø40
DETALHE CAIXA DE CAPTAÇÃO COM JUNÇÃO PARA TUBOS DE Ø60

ÁREA DOS PASSARELOS: 313,97 m²
EXTENSÃO DO TRINCHO A PAVIMENTAR: 198,74 m
ESCALA: INDICADA
DATA: 31/03/2015

FOLHA: 06/07