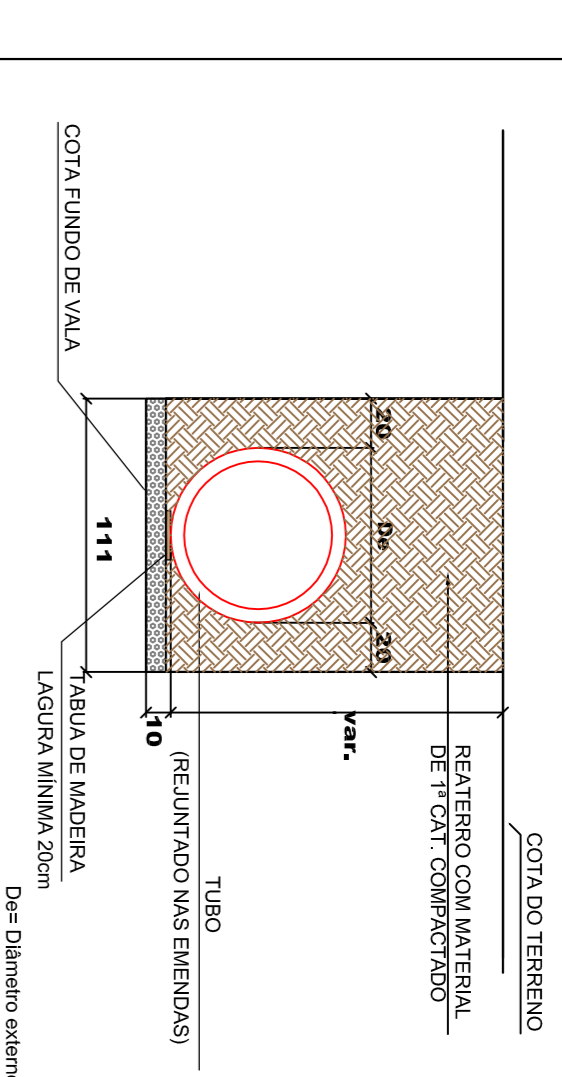


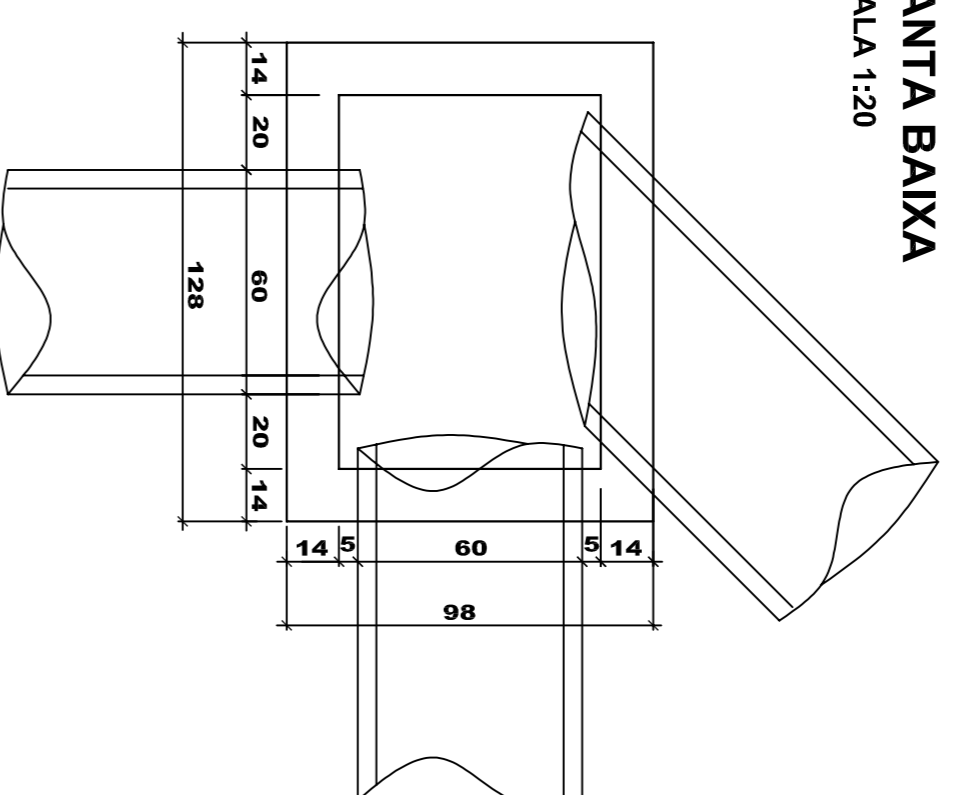
DETALHE DE ASSENTAMENTO DOS TUBOS Ø60cm
TRECHO DE DESAGUE

ESCALA 1:30



DETALHE CAIXA DE INSPEÇÃO
PARA TUBOS DE Ø50cm

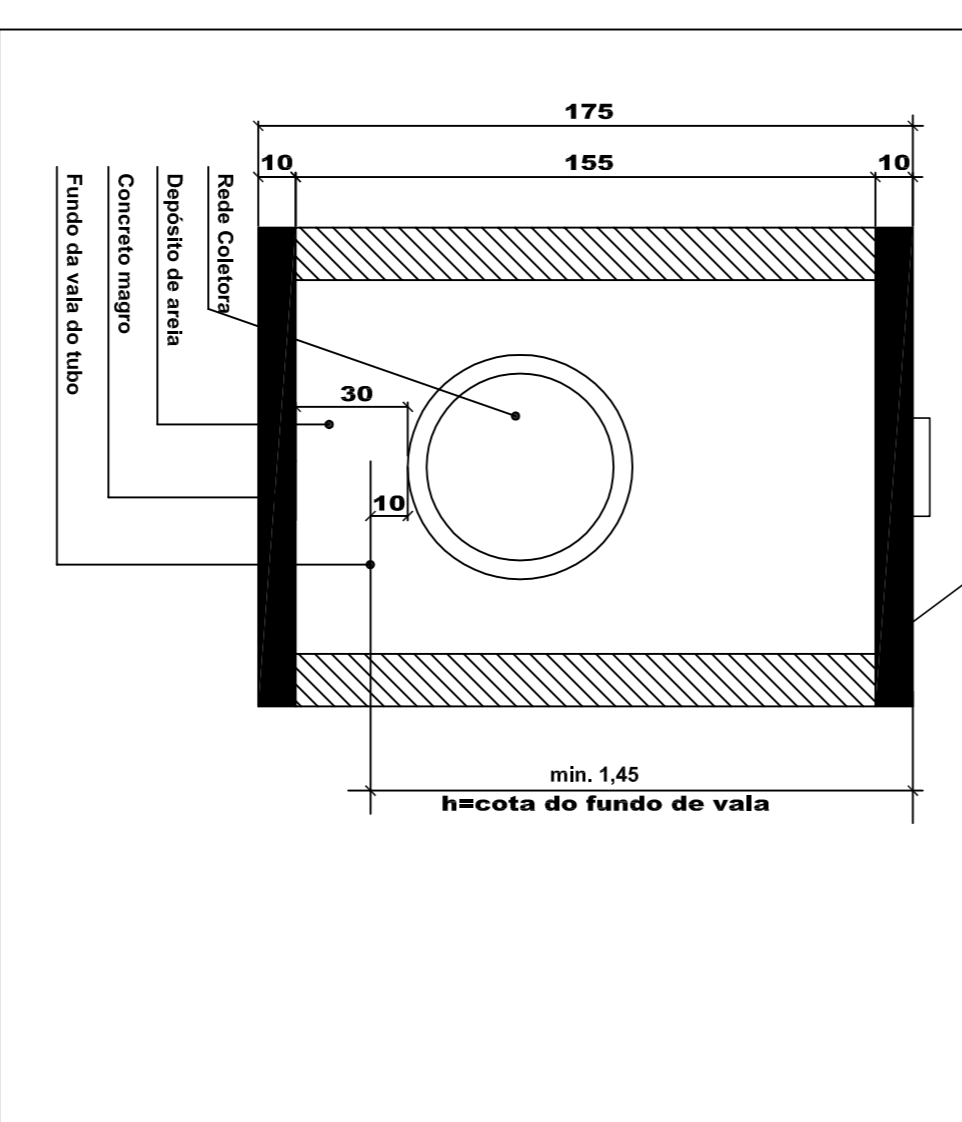
PLANTA BAIXA
ESCALA 1:20



CORTE ESQUEMÁTICO

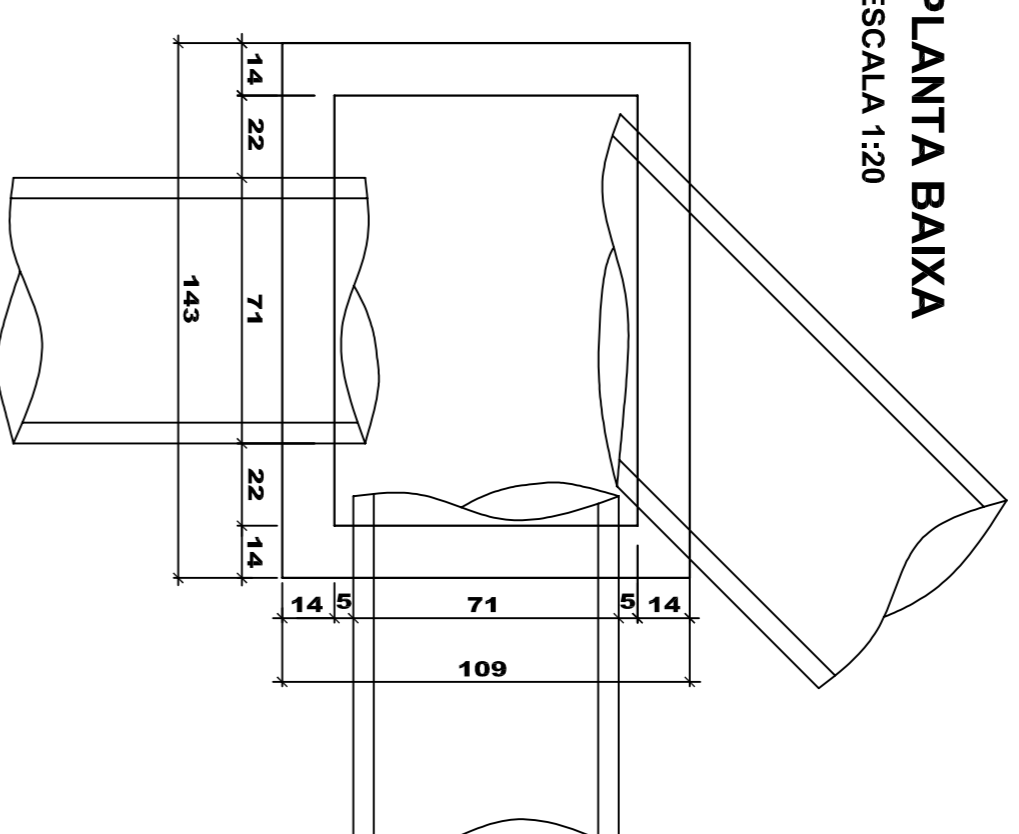
ESCALA 1:20

Tampa e caixa em concreto armado. Nivelar a tampa no nível do pavimento acabado. malha 15x15 Ø10mm



DETALHE CAIXA DE INSPEÇÃO
PARA TUBOS DE Ø60cm

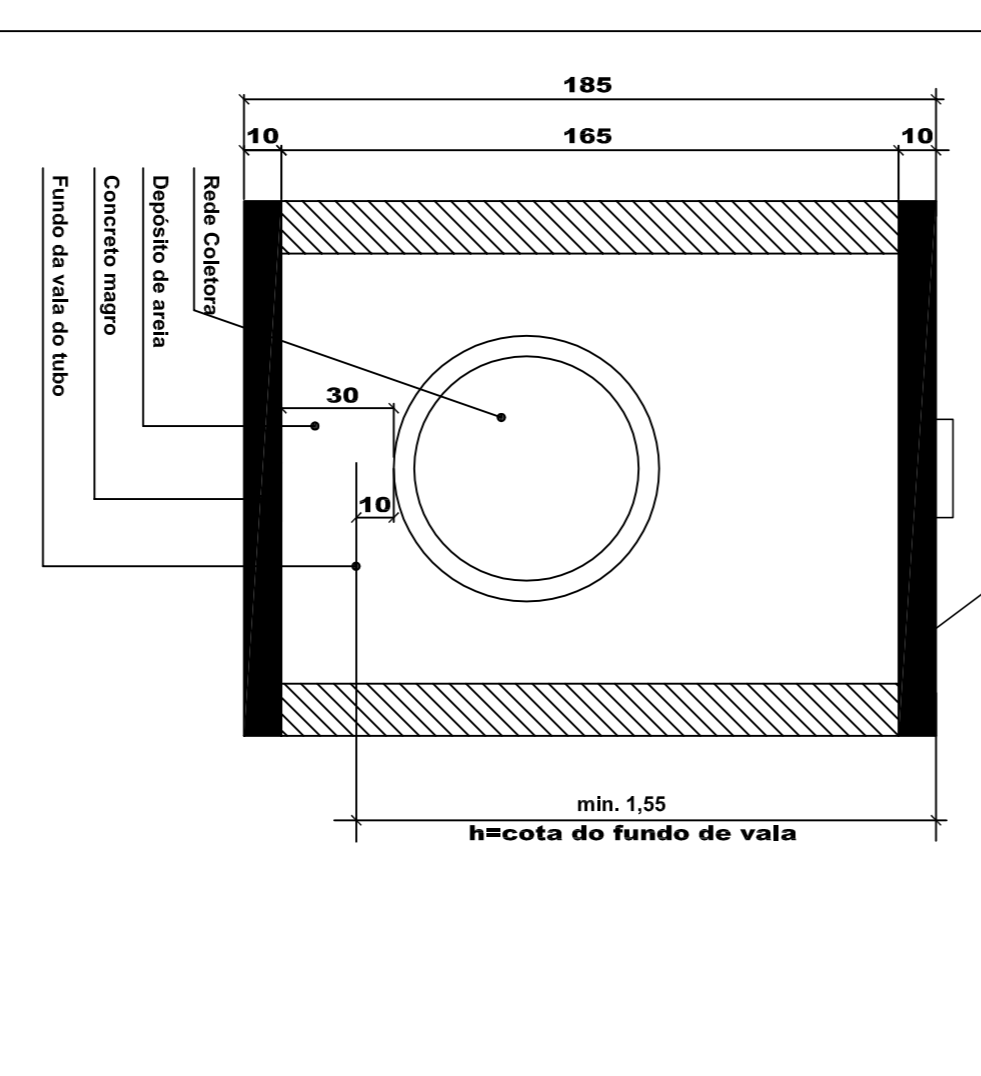
PLANTA BAIXA
ESCALA 1:20



CORTE ESQUEMÁTICO

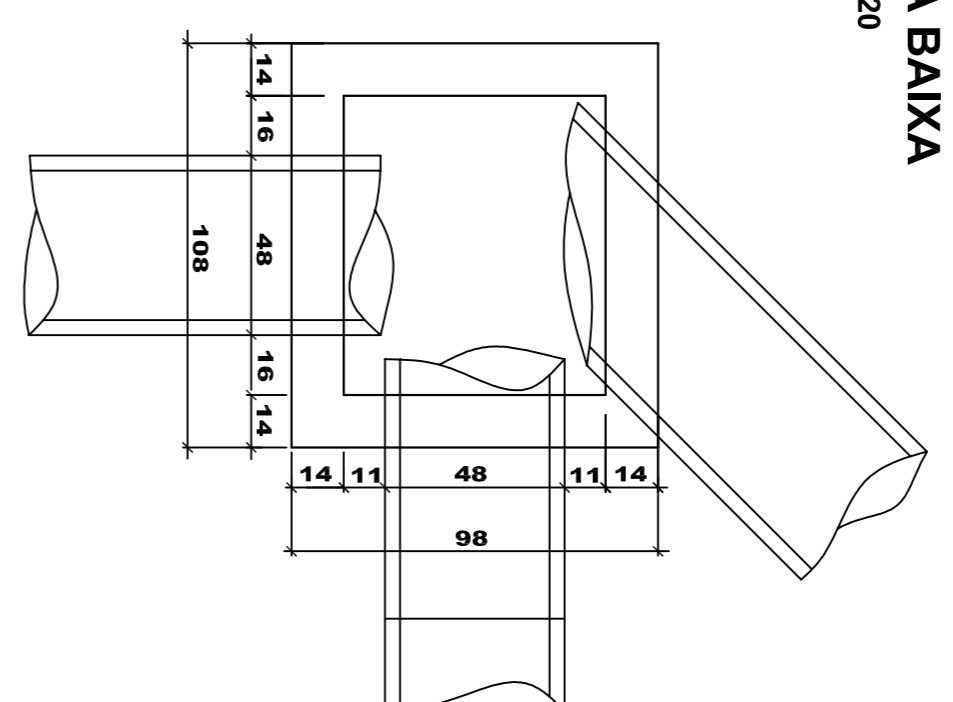
ESCALA 1:20

Tampa e caixa em concreto armado. Nivelar a tampa no nível do pavimento acabado. malha 15x15 Ø10mm



DETALHE CAIXA DE INSPEÇÃO
PARA TUBOS DE Ø30cm a Ø40cm

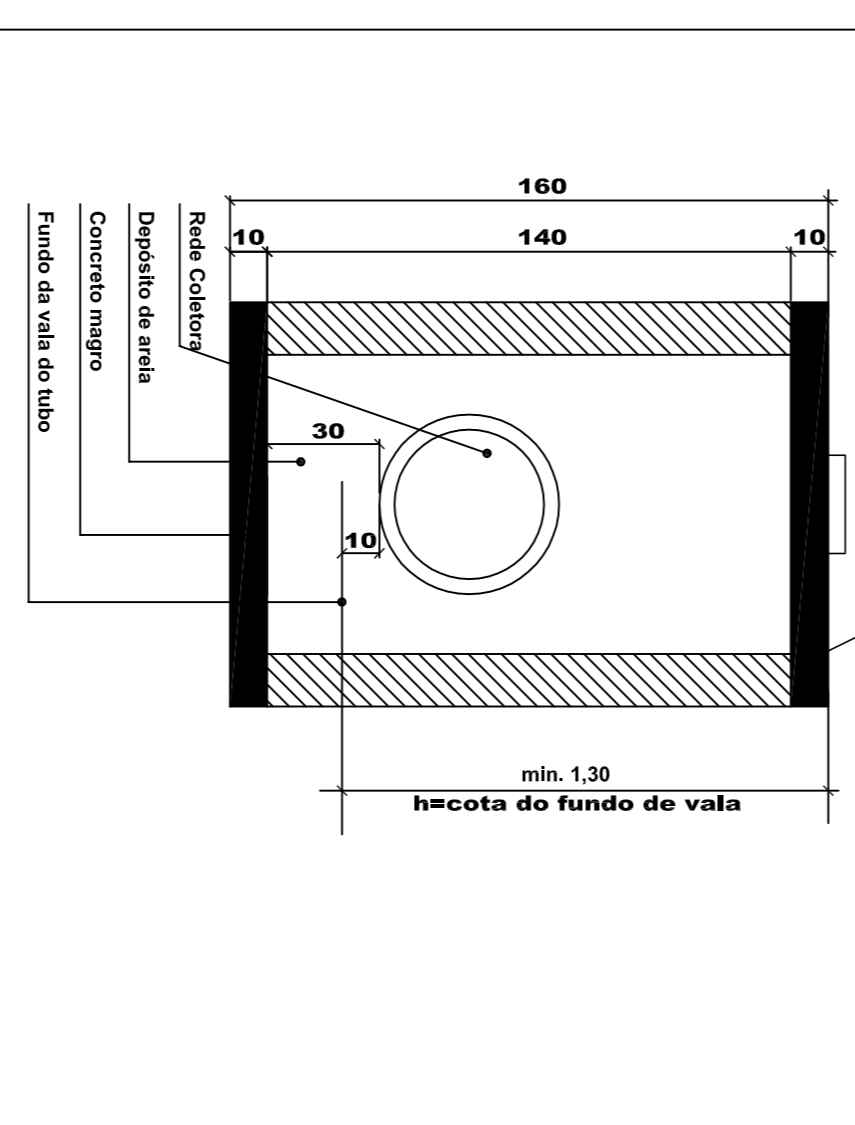
PLANTA BAIXA
ESCALA 1:20



CORTE ESQUEMÁTICO

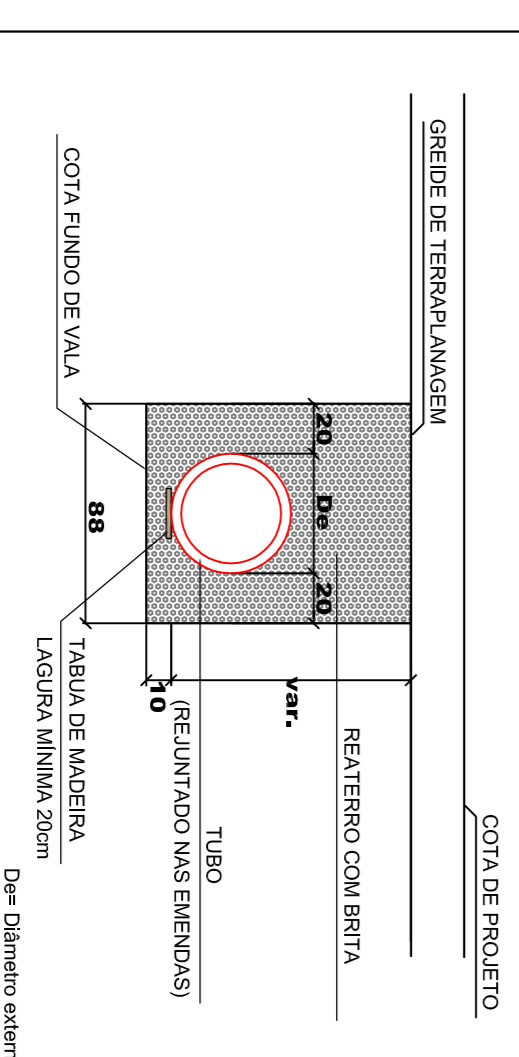
ESCALA 1:20

Tampa e caixa em concreto armado. Nivelar a tampa no nível do pavimento acabado. malha 15x15 Ø10mm



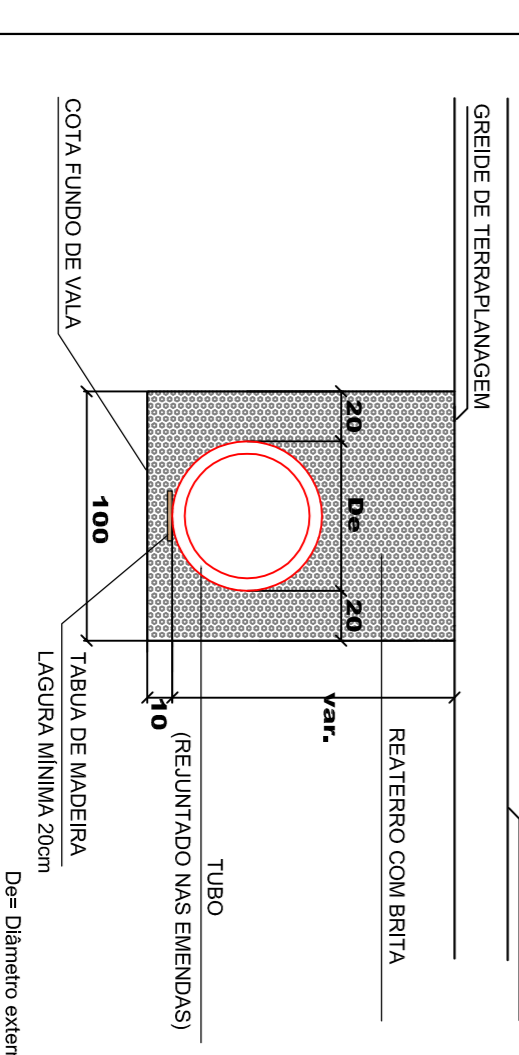
DETALHE DE ASSENTAMENTO DOS TUBOS Ø40cm

ESCALA 1:30



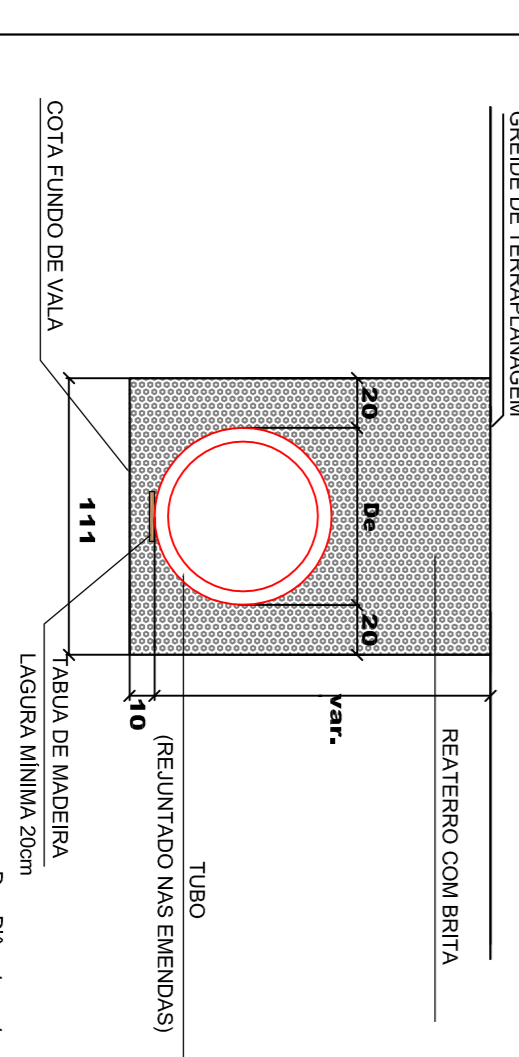
DETALHE DE ASSENTAMENTO DOS TUBOS Ø50cm

ESCALA 1:30



DETALHE DE ASSENTAMENTO DOS TUBOS Ø60cm
TRECHO ONDE SERÁ PAVIMENTADO

ESCALA 1:30



PROJETO DE INFRAESTRUTURA URBANA

RUA: XVI DE NOVENBRO, N.º 737
CEP: 89180-015 - CENTRO
RIO DO SUL - SC

FONE/FAX: (47) 3531-4422
E-mail: amavi@amavi.org.br
http://www.amavi.org.br



PROJETO: PAVIMENTAÇÃO ASFÁLTICA, DRENAGEM PLUVIAL, SINALIZAÇÃO VIÁRIA E REATERRO DOS PASSARELOS DA ESTADA GERAL CAMPO DAS FLORES

PROJETISTA: WALTER DALPIAZ JUNIOR

REVISÃO: DATA: ALTERAÇÕES:

05/07

FOUNDAÇÃO DE ENGENHARIA, ARQUITETURA E URBANISMO DE ITAJAÍ