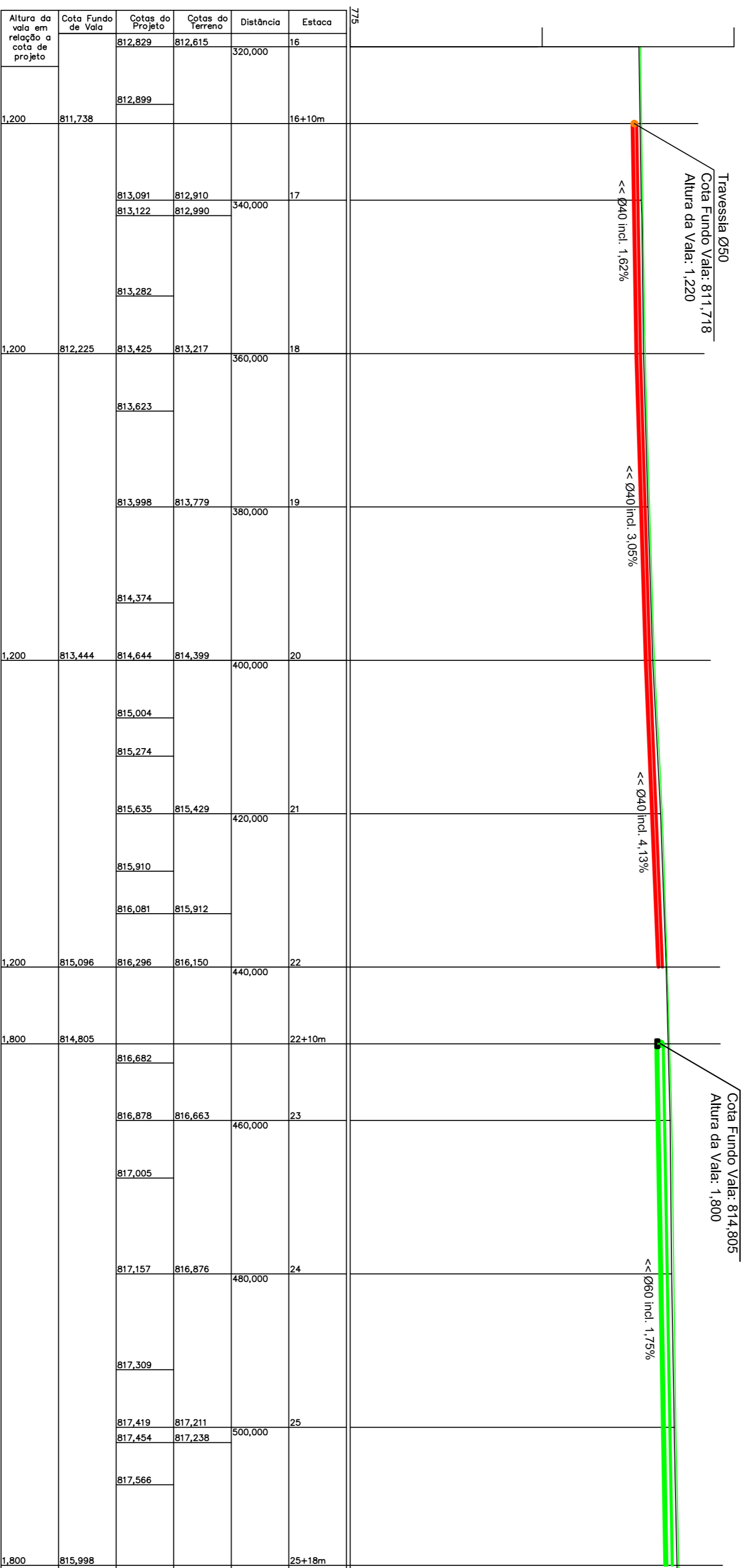
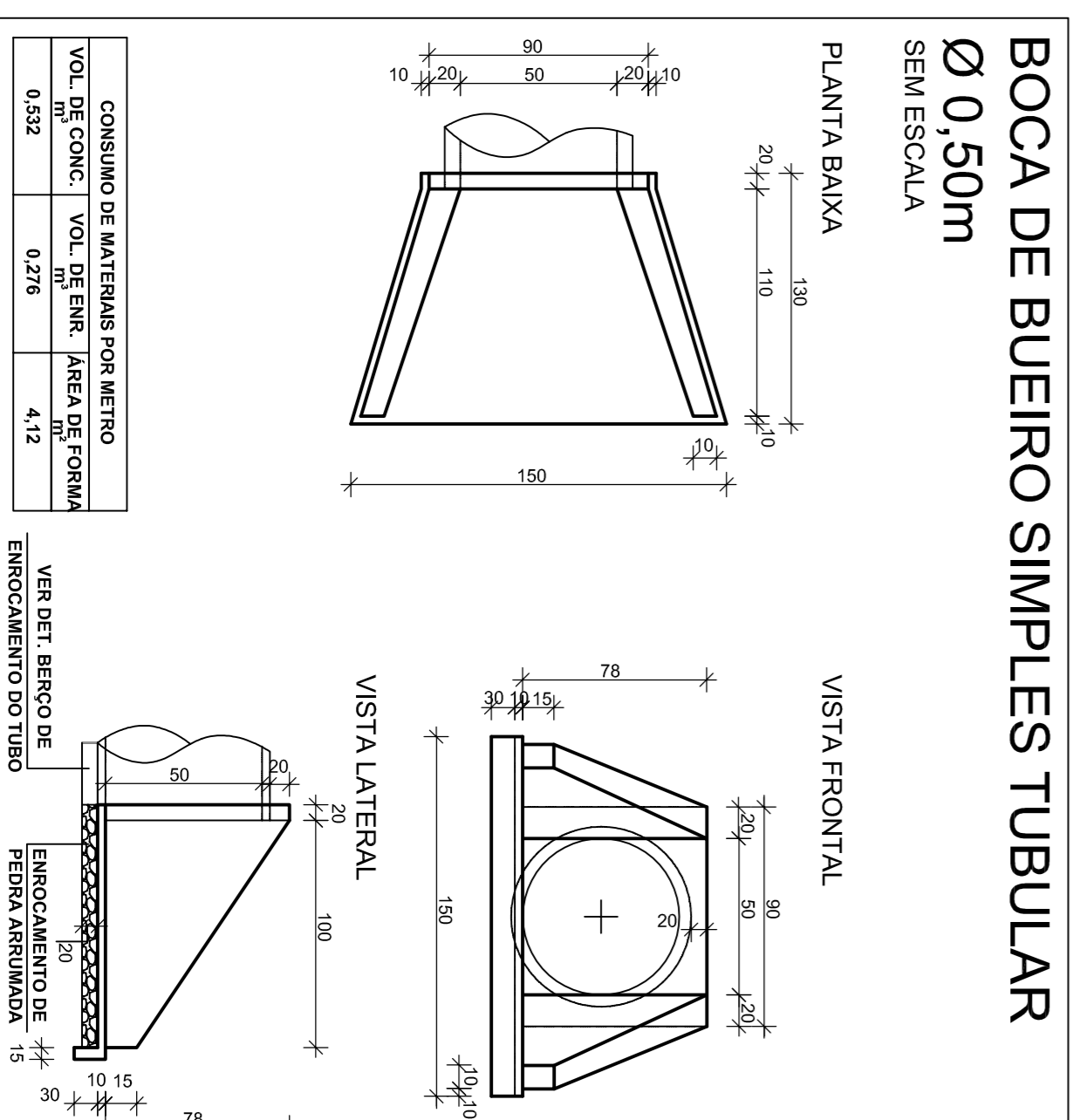
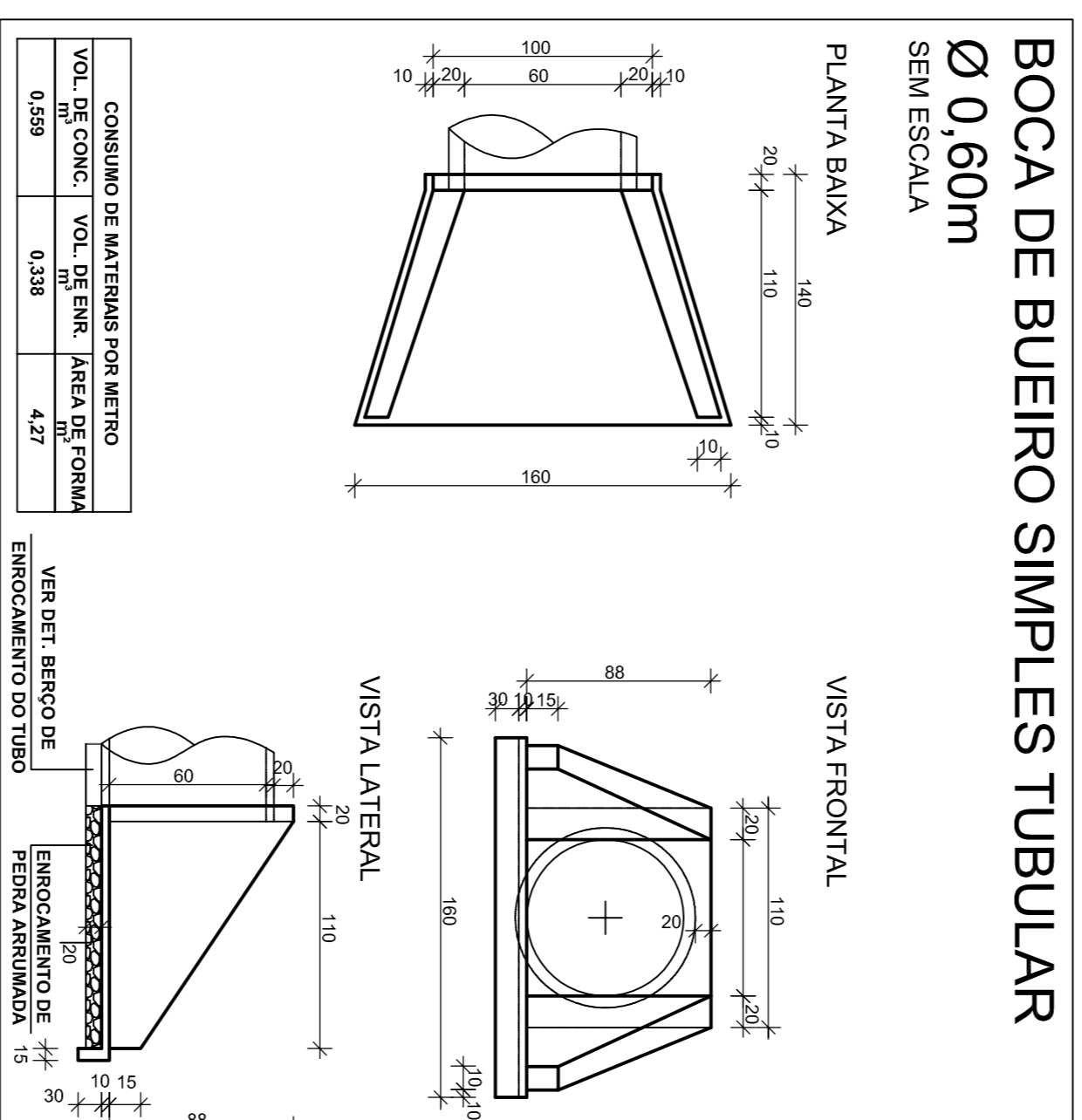


FUNDO DE VALA ESTRADA GERAL CAMPO DAS FLORES - LADO DIREITO
ESC 1/500



FUNDO DE VALA ESTRADA GERAL CAMPO DAS FLORES - LADO ESQUERDO
ESC 1/500



SOLICITAR O ARQUIVO DIGITAL PARA LOCAÇÃO DA OBRA COM ESTAÇÃO TOTAL.

CAMBIOS E APROVAÇÕES:

PROJETO - RESPONSÁVEL TÉCNICO:	EXECUÇÃO - RESPONSÁVEL TÉCNICO:	ASSINATURA - PROPRIETÁRIO (REPRESENTANTE):
WALTER DALPIAZ JUNIOR Engenheiro Civil - CREFAC/3589/9		
REVISÃO	DATA	ALTERAÇÕES

PROJETO DE INFRAESTRUTURA URBANA

AMPAVI
ASSOCIAÇÃO DOS MUNICÍPIOS DO VALE DO ITAIPAVA

OBJETO: PAVIMENTAÇÃO ASFÁLTICA, DRENAGEM PLUVIAL, SINALIZAÇÃO VIÁRIA E REATERRO DOS PASSARELOS DA ESTRADA GERAL CAMPO DAS FLORES

PROJETO: ESTRADA GERAL CAMPO DAS FLORES - IMBUVA - SC

RUA: XV DE NOVENBRO, N.º 737
CEP: 89160-015 - CENTRO
RIO DO SUL - SC
FONE/FAX: (47) 3531-4292
E-mail: amavi@amavi.org.br
http://www.amavi.org.br

04/07