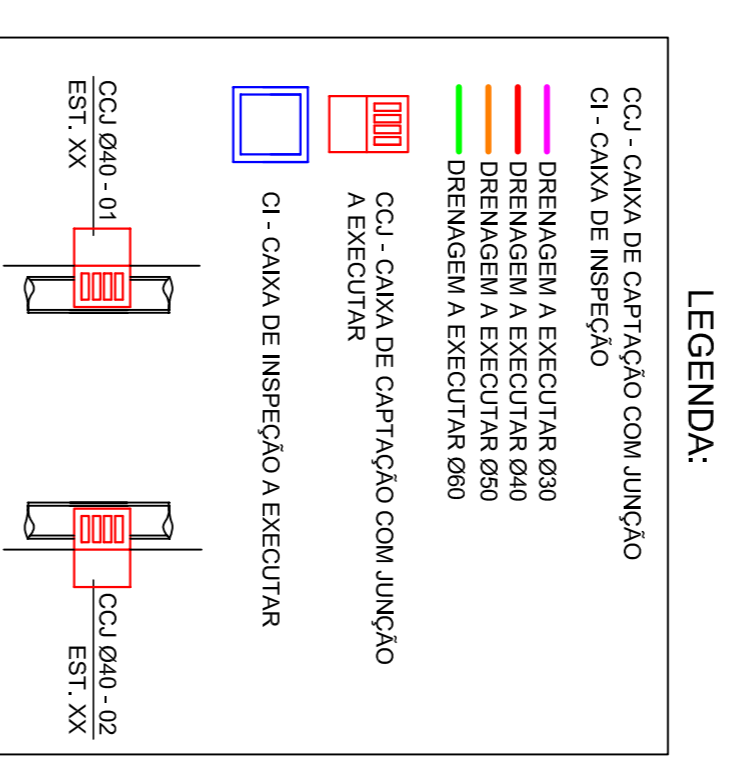


PROJETO DE DRENAGEM  
ESC: 1/500



DETALHAMENTO DO TRECHO DE DESAGUE  
ESC: 1/500



SOLICITAR O ARQUIVO DIGITAL PARA LOCAÇÃO DA OBRA COM ESTAÇÃO TOTAL.

CAMBÍOS E APROVAÇÕES:

PROJETO - RESPONSÁVEL TÉCNICO:	EXECUÇÃO - RESPONSÁVEL TÉCNICO:	ASSINATURA - PROPRIETÁRIO REPRESENTANTE:
WALTER DALPIAZ JUNIOR Engenheiro Civil - CRECA/075809/9		
REVISÃO	DATA	ALTERAÇÕES

**PROJETO DE INFRAESTRUTURA URBANA**

Associação dos Municípios do Vale do Itajaí

**OBJETO:** PAVIMENTAÇÃO ASFÁLTICA, DRENAGEM PLUVIAL, SINALIZAÇÃO VIÁRIA E REATERRO DOS PASSISSOS DA ESTRADA GERAL CAMPO DAS FLORES

**PROJETADE:** PREFEITURA MUNICIPAL DE IMBUÍTA

**ENDEREÇO:** ESTRADA GERAL CAMPO DAS FLORES - IMBUÍTA - SC

**CONTEÚDO:** PROJETO DE DRENAGEM  
DETALHAMENTO DO TRECHO DE DESAGUE

**PROJETADE:** ANDRÉ R. ARICER, RAFAEL G. ANDRÉS

**ÁREA DOS PASSISSOS:** 313,97 m<sup>2</sup>

**EXTENSÃO DO TRECHO A PAVIMENTAR:** 198,74 m

**ESCALA:** INDICADA

**FOILHA:** 03/07

RUA: XV DE NOVEMBRO, N.º 737  
CEP: 89160-015 - CENTRO  
RIO DO SUL - SC  
FONE/FAX: (47) 3531-4422  
E-mail: amavi@amavi.org.br  
http://www.amavi.org.br

PROJETO DE INFRAESTRUTURA URBANA - PAVIMENTAÇÃO ASFÁLTICA, DRENAGEM PLUVIAL, SINALIZAÇÃO VIÁRIA E REATERRO DOS PASSISSOS DA ESTRADA GERAL CAMPO DAS FLORES - IMBUÍTA - SC

DATA: 31/03/2015